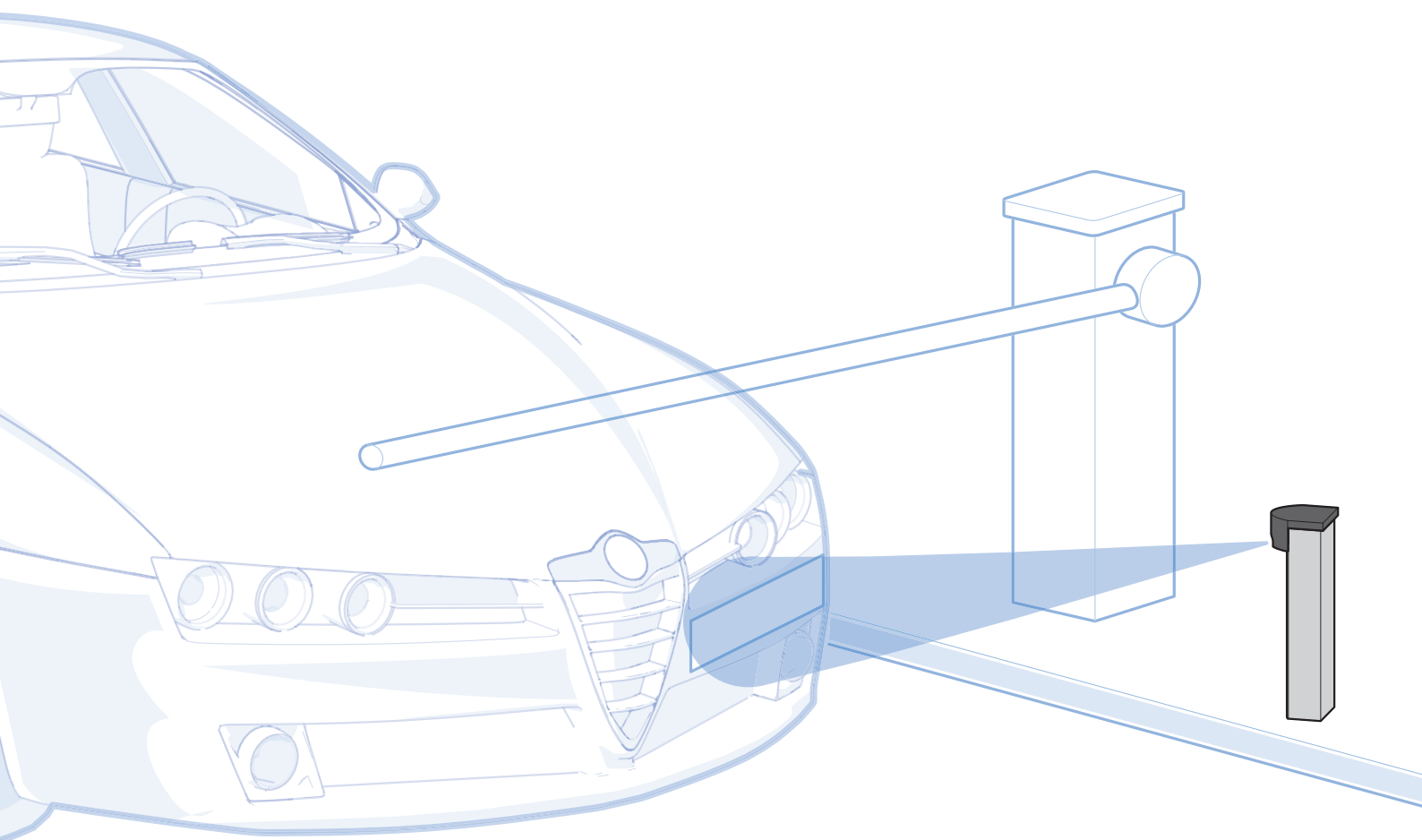




SELEA



iZero

Manuale istruzioni per l'utente

In questo manuale sono contenute istruzioni sull'installazione e sul funzionamento di:

Selea iZero con tutte le varianti possibili

Le informazioni qui riportate sono fornite a solo scopo informativo e possono essere soggette a modifica senza alcun preavviso.

Selea assicura la massima cura nella raccolta delle informazioni riportate ma non può fornire alcuna garanzia sul contenuto del presente manuale, e si dissocia implicitamente da tutte le garanzie di commerciabilità o d'idoneità del prodotto a particolari scopi.

Copyright

Tutti i diritti sono riservati. Nessuna parte del presente manuale può essere trascritta, trasmessa o riprodotta in nessuna forma senza esplicito permesso scritto di Selea.

Selea e **iZero** sono marchi registrati da **Selea**.

Microsoft, Windows, Hyperterminal, ed Explorer sono marchi registrati da Microsoft Corporation.

Java e tutti i marchi basati su Java sono marchi registrati da Sun microsystem.

Altri marchi di prodotto citati nella documentazione sono utilizzati esclusivamente a scopo identificativo e rimangono di proprietà dei rispettivi detentori.

Considerazioni legali

La videosorveglianza può essere proibita dalle Leggi di vari paesi. Controllare le prescrizioni di Legge relative al paese in cui la telecamera viene installata, prima di procedere con la videosorveglianza.



SICUREZZA

INTRODUZIONE

Vi ringraziamo per aver scelto un nostro prodotto.

La nostra azienda è specializzata nella progettazione, sviluppo e produzione di telecamere e software per la lettura delle targhe di veicoli.

La telecamera descritta in questo manuale è un prodotto di alta qualità, attentamente progettata e costruita allo scopo di garantire le migliori prestazioni.

Questo manuale contiene istruzioni dettagliate per l'installazione e l'uso del prodotto.

Per informazioni sull'utilizzo e per ottenere il massimo delle prestazioni dalla Vostra apparecchiatura, il presente manuale dovrà essere conservato con cura e CONSULTATO PRIMA DI OPERARE SULLA STESSA.

NOTA: Alcune immagini contenute nel documento sono poste a titolo indicativo e potrebbero non riprodurre fedelmente le parti del prodotto rappresentate.

AVVERTENZE PER L'INSTALLATORE E L'UTILIZZATORE

Il presente manuale costituisce parte integrante del prodotto. Leggerlo attentamente in tutte le sue parti prima dell'installazione o uso dell'apparecchio. Assicurarsi che sia sempre a corredo, anche in caso di trasloco/vendita/trasferimento ad un altro proprietario, affinché possa essere consultato dal nuovo utilizzatore, installatore o dal personale autorizzato.

Una installazione, un utilizzo, una pulizia o una manutenzione diversi da quelli indicati e previsti in questo libretto sono considerati impropri e possono provocare danni, lesioni o incidenti mortali, facendo decadere la garanzia e sollevando il **Selea** da qualsiasi responsabilità.



La manutenzione straordinaria deve essere eseguita **unicamente da personale qualificato ed autorizzato dal Rivenditore o dal Costruttore.**

- I dispositivi di sicurezza o di regolazione automatica degli apparecchi, non devono essere modificati, se non dal costruttore o dal fornitore, durante l'intera vita dell'impianto.
- Se la telecamera non funziona o si notano alterazioni funzionali o strutturali, disconnetterla dall'alimentazione elettrica e contattare un centro di **assistenza autorizzato dal Costruttore o dal Rivenditore** senza tentare di ripararla da se. In una eventuale riparazione richiedere l'utilizzo di ricambi originali onde evitare problemi e far decadere la garanzia.
- Qualsiasi tipo di manomissione o di sostituzione non eseguita da personale qualificato può essere pericolosa per l'utilizzatore e solleva la ditta costruttrice da ogni responsabilità civile e penale.
- Alla consegna dell'apparecchio verificarne l'integrità, poiché vibrazioni o urti durante il trasporto potrebbero aver allentato il serraggio di alcuni componenti. Verificare che non siano state rovinare le scocche di rivestimento o le parti che compongono l'apparecchiatura. In tal caso avvisare l'installatore e/o il nostro servizio assistenza.
- L'apparecchio può essere utilizzato da bambini di età non inferiore a 8 anni e da persone con ridotte capacità fisiche, sensoriali o mentali, o prive di esperienza o della necessaria conoscenza, purché sotto sorveglianza oppure dopo che le stesse abbiano ricevuto istruzioni relative all'uso sicuro dell'apparecchio e alla comprensione dei pericoli ad esso inerenti.
- Il materiale d'imballaggio, in quanto potenzialmente pericoloso, deve essere tenuto fuori dalla portata di bambini o animali e correttamente smaltito secondo le norme locali.
- Qualora si notino delle crepe sulle scocche o sulla parte del vetro frontale, spegnere immediatamente la telecamera ed inviarla ad un centro di **assistenza autorizzato dal Costruttore o dal Rivenditore** affinché se ne proceda alla riparazione.
- Durante l'installazione e il normale utilizzo non appoggiare alcun oggetto sopra la telecamera, un peso eccessivo potrebbe comprometterne l'utilizzo.

- Durante l'installazione maneggiare con cura l'apparecchio, evitando che questo urti contro oggetti circostanti.
- Durante l'installazione l'operatore deve indossare tutti i dispositivi di sicurezza previsti dalla legge in vigore nel paese in cui si trova. Qualora si operasse in un cantiere è bene che l'operatore sia messo a conoscenza del regole sulla sicurezza da parte dell'apposita persona incaricata.
- Per il collegamento alla rete elettrica seguire tutte le necessarie misure di sicurezza o rivolgersi a un elettricista qualificato.
- Si raccomanda l'applicazione delle idonee misure di sicurezza per ridurre i rischi di scariche elettriche e fulminazioni. Leggere attentamente tutte le istruzioni riportate nel presente documento.
- Posizionare o installare il prodotto su una base stabile e in una zona protetta, in modo tale che non sia possibile calpestare o inciampare nei cavi di alimentazione, di rete LAN o di qualunque altro collegamento alla videocamera.
- E' consigliato installare a monte della telecamera un interruttore sezionale facilmente accessibile ed installato secondo le normative vigenti nel Paese di installazione della stessa. Tale sezionatore deve avere una separazione dei contatti in tutti i poli così da garantire la disconnessione completa in caso di sovratensione elettrica. E' obbligatorio un corretto collegamento a terra e il cavo di terra non deve essere interrotto in nessun caso dall'interruttore di protezione.
- Per il collegamento alla rete di alimentazione, utilizzare un cavo flessibile bipolare + terra, a doppio isolamento, del tipo H 05 VV-F, con sezione minima di 0,75 mm².
- Prodotto per installazioni da esterno. Rispettare il range di temperature indicate nel manuale. Non toccare le estremità dei connettori o dei cavi di rete. Sostituire eventuali cavi che risultassero danneggiati o logorati. In caso di malfunzionamento del prodotto, per la risoluzione del problema, rivolgersi esclusivamente a personale qualificato
- Non installare mai il prodotto durante un temporale, in presenza di forte umidità o se si è bagnati.
- Non toccare le estremità dei connettori o dei cavi di rete. Sostituire immediatamente eventuali cavi che risultassero danneggiati o logorati.
- I cavi che vengono usati per il collegamento della telecamera non devono essere pezzi giuntati tra di loro, bensì un pezzo unico tra apparecchiatura ed eventuale quadro elettrico.
- Non smontare per alcun motivo il gruppo ottico della telecamera.
- Togliere l'alimentazione elettrica prima di effettuare qualsiasi manutenzione o pulizia.
- Per la pulizia utilizzare solo ed esclusivamente un panno umido, non utilizzare solventi o prodotti abrasivi e non che possano danneggiare le superfici o i componenti.
- Qualora si decida di non utilizzare la telecamera per un lungo periodo, è opportuno spegnere l'interruttore generale di alimentazione elettrica a monte dello stesso.



Attenzione! Le misure di laboratorio tese a determinare il livello di rischio retinico condotte sul faro in conformità alle norme IEC62471:2006 1°Ed. e EN62471:2008 **hanno permesso di classificare il faro come appartenente al Gruppo di RISCHIO ESENTE**. Si raccomanda, tuttavia, di non fissare direttamente l'illuminatore in funzione. L'esposizione ai raggi infrarossi potrebbe danneggiare seriamente gli occhi specialmente se si indossano occhiali da vista.

La ditta declina ogni responsabilità per eventuali danni che possono, direttamente o indirettamente, derivare a persone, animali o cose in conseguenza della mancata osservanza di tutte le prescrizioni indicate nel manuale e concernenti specialmente le avvertenze in tema d'installazione, uso e manutenzione dell'apparecchio.

SMALTIMENTO DEL PRODOTTO

Ai sensi dell'art. 13 del Decreto Legislativo n. 49 del 2014 "Attuazione della Direttiva RAEE 2012/19/EU sui rifiuti di apparecchiature elettriche ed elettroniche"



Il marchio del cassetto barrato con barra specifica che il prodotto è stato immesso sul mercato successivamente al 13 agosto 2005 e che alla fine della propria vita utile non deve venire assimilato agli altri rifiuti ma deve essere smaltito separatamente.

Rendere inutilizzabile l'apparecchiatura per lo smaltimento rimuovendo il cavo di alimentazione.

E' necessario porre attenzione alla gestione di questo prodotto nel suo fine vita riducendo gli impatti negativi sull'ambiente e migliorando l'efficacia d'uso delle risorse, applicando i principi di "chi inquina paga", prevenzione, preparazione per il riutilizzo, riciclaggio e recupero. Si ricorda che lo smaltimento abusivo o non corretto del prodotto comporta l'applicazione delle sanzioni previste dalla corrente normativa di legge.

Informazioni sullo smaltimento in Italia

In Italia le apparecchiature RAEE devono essere consegnate:

- ai Centri di Raccolta (chiamati anche isole ecologiche o piattaforme ecologiche)
- al rivenditore presso il quale si acquista una nuova apparecchiatura, che è tenuto a ritirarle gratuitamente (ritiro "uno contro uno");

Informazioni sullo smaltimento in nazioni dell'unione europea

La Direttiva comunitaria sulle apparecchiature RAEE è stata recepita in modo diverso da ciascuna nazione, pertanto se si desidera smaltire questa apparecchiatura suggeriamo di contattare le autorità locali o il Rivenditore per chiedere il metodo corretto di smaltimento.



TUTELA E RISPETTO DELL'AMBIENTE





Nello sviluppo dei suoi prodotti **Selea** dedica ampie risorse nell'analisi degli aspetti ambientali. Tutti i nostri prodotti perseguono gli obiettivi definiti nella politica del sistema di gestione ambientale, sviluppato dall'azienda conforme alla normativa vigente. In questo prodotto non sono presenti materiali pericolosi come **CFC**, **HCFC** o **amianto**.

L'imballo è costituito da **MATERIALE RICICLABILE**.



Smaltire i singoli elementi secondo la normativa vigente nel Paese di utilizzo del prodotto.

Fare riferimento alla seguente tabella per l'identificazione dei materiali:

Descrizione	Materiale	
Pallet	Legno (FOR)	
Scatola imballo	Cartone ondulato (PAP)	
Sacco di protezione	Polietilene alta densità (PE-HD)	
Tamponi adesivi	Polietilene bassa densità (PE-LD)	
Pellicola a bolle d'aria		

INDICE

SICUREZZA	3
INTRODUZIONE.....	3
AVVERTENZE PER L'INSTALLATORE E L'UTILIZZATORE.....	3
SMALTIMENTO DEL PRODOTTO.....	5
TUTELA E RISPETTO DELL'AMBIENTE.....	5
INDICE	6
PRESENTAZIONE DEL PRODOTTO	8
DESCRIZIONE DEL PRODOTTO.....	8
INSTALLAZIONE	10
CONTENUTO DELLA CONFEZIONE.....	10
AVVERTENZE PER L'INSTALLAZIONE.....	10
FISSAGGIO E ORIENTAMENTO DELLA TELECAMERA.....	12
REGOLAZIONE DELL'OTTICA.....	15
CONNESSIONI TELECAMERA.....	16
COLLEGAMENTI ELETTRICI e RETE LAN.....	16
CONNESSIONI INTERNE SULLA SCHEDA ELETTRONICA.....	17
CONSIGLI PER UNA MIGLIOR INSTALLAZIONE.....	18
UTILIZZO DELLA TELECAMERA	20
PRIMA ACCENSIONE.....	20
ACCESSO ALLA TELECAMERA DA WEB.....	21
MENU LIVE.....	21
MENU MEMORIA.....	23
MENU SETUP.....	24
SISTEMA.....	24
Informazioni.....	24
Orologio.....	24
Coordinate GPS.....	25
RETE.....	26
Generali.....	26
Avanzate.....	26
LETTURA TARGHE.....	28
Generali.....	28
Visualizzazione.....	30
Esposizione.....	30
Illuminatore.....	30
Contesto.....	31
Area di elaborazione.....	32
Controllo targhe non lette.....	32
Nazionalità.....	33
CPS.....	34
Servizio visure.....	34
Avanzate.....	34
CONTROLLO IMMAGINE.....	35

OSD.....	35
Privacy.....	35
PARAMETRI DI COMPRESSIONE.....	36
Video	36
SICUREZZA	37
Generale	37
Utenti	37
GESTIONE EVENTI.....	38
Liste di controllo targhe.....	38
I/O integrati	39
Pulsante software	39
SENSORI	40
Generale	40
Qualità dell'aria.....	40
SERVIZI DI NOTIFICA.....	41
Generale	41
Email	41
FTP	41
Notifica IP.....	42
Notifica POS/IP.....	43
MEMORIA.....	44
Generale	44
Cancellazione.....	44
Strumenti	44
STATO.....	45
Generale	45
Strumenti	45
Logs	45
AGGIORNAMENTO FIRMWARE TRAMITE SELEATOOL	46
DICHIARAZIONE DI CONFORMITÀ.....	47
NOTE DA PARTE DELL'INSTALLATORE	48

PRESENTAZIONE DEL PRODOTTO

DESCRIZIONE DEL PRODOTTO

iZero è una colonnina di lettura targhe che contiene una telecamera **ANPR (Automatic Number Plate Recognition)** con **OCR** incorporato. Il design raffinato la rende ideale anche per le strutture di prestigio come Hotel, Villaggi turistici, Ville, architetture storiche.

Facile da installare, configurare e integrare, la **iZero**, oltre a un prezzo contenuto, possiede elevate prestazioni, in termini di precisione di lettura. La **iZero** dispone d'interfacce seriali per l'integrazione con i più noti sistemi di controllo accessi (Siemens, Honeywell, HID ecc...).

iZero è disponibile nelle seguenti versioni:

● = **di serie (integrato)**

○ = **opzionale (su richiesta)**

	Box Full	Column Entry	Column Full
Sensore OCR integrato FF = fuoco fisso	Column 3,6 mm/8 mm - (M12) FF Box 3,6 mm - (M12) FF		
Memoria interna MicroSD per backup e white-list	●		●
Interfaccia RS232-485	●		●
Interfaccia Wiegand	●		●
Interfaccia OSDP (Siemens)			○
Alimentazione P.o.E.	●		●
Alimentazione 230 Vac		○	○
Alimentazione 12 VDC	●	●	●

Integra una telecamera con sensore ottico sensibile agli infrarossi ed un illuminatore a **LED IR**, che consentono di fotografare chiaramente la targa di un veicolo in qualsiasi condizione di illuminazione ambientale, sia di giorno che di notte, da distanza prefissata di **4 metri**. La telecamera ha un **Sensore OCR** di lettura targhe Global Shutter CMOS, da **2 Megapixel** con frame rate di **54 Fps**, B/N corredata di lente fissa da **3,6 mm/8 mm** per le versioni Column e **3,6 mm** per la versione Box, tutte le versioni con attacco **M12**. Triplo algoritmo **OCR** integrato direttamente a bordo camera in grado di leggere le targhe in modo automatico (free flow) ovvero senza l'ausilio di apparati di sincronismo esterno. E' importante ricordare che la lettura dei caratteri delle telecamere **Selea** non si basano, come altri sistemi, sul fallace sistema del motion detection. La lettura della targa è garantita anche a veicolo completamente fermo (0 Km/h = no motion detection).

iZero è un dispositivo completamente IP, in grado di collegarsi alla rete mediante l'interfaccia Ethernet integrata. Supporta i protocolli di connessione TCP ed RTP ed è in grado di operare la compressione nei formati JPEG e MPEG4 dei flussi video prodotti sia dal/i sensore/i integrato/i, sia da una sorgente analogica o IP esterna collegabile a **iZero** stessa. Gli stream video, i parametri di configurazione e i dati acquisiti dalla telecamera sono accessibili via rete attraverso un browser HTTP, con CPSExplorer QT, con i software di videosorveglianza Selea ed anche con molti di terze parti.

iZero è in grado di gestire un avanzato e flessibile sistema di eventi ed azioni avvalendosi sia di strumenti software interni, come la lettura delle targhe o la rilevazione del movimento (Motion Detection HW), sia di porte di I/O digitali che Vi permetteranno di realizzare un sistema di video sorveglianza intelligente senza l'ausilio di ulteriori unità di elaborazione con risparmio di cablaggi e componenti collaterali.

La scheda **MicroSD** consente l'inserimento a bordo telecamera di schede di memoria, su cui memorizzare le liste delle targhe conosciute con cui confrontare quelle rilevate e compiere così delle azioni in modo autonomo in base all'esito del confronto (come apertura di automatismi ecc...) oppure di tamponare eventuali momentanee perdite di connettività storicizzando le targhe lette fino alla riapertura del canale di rete.

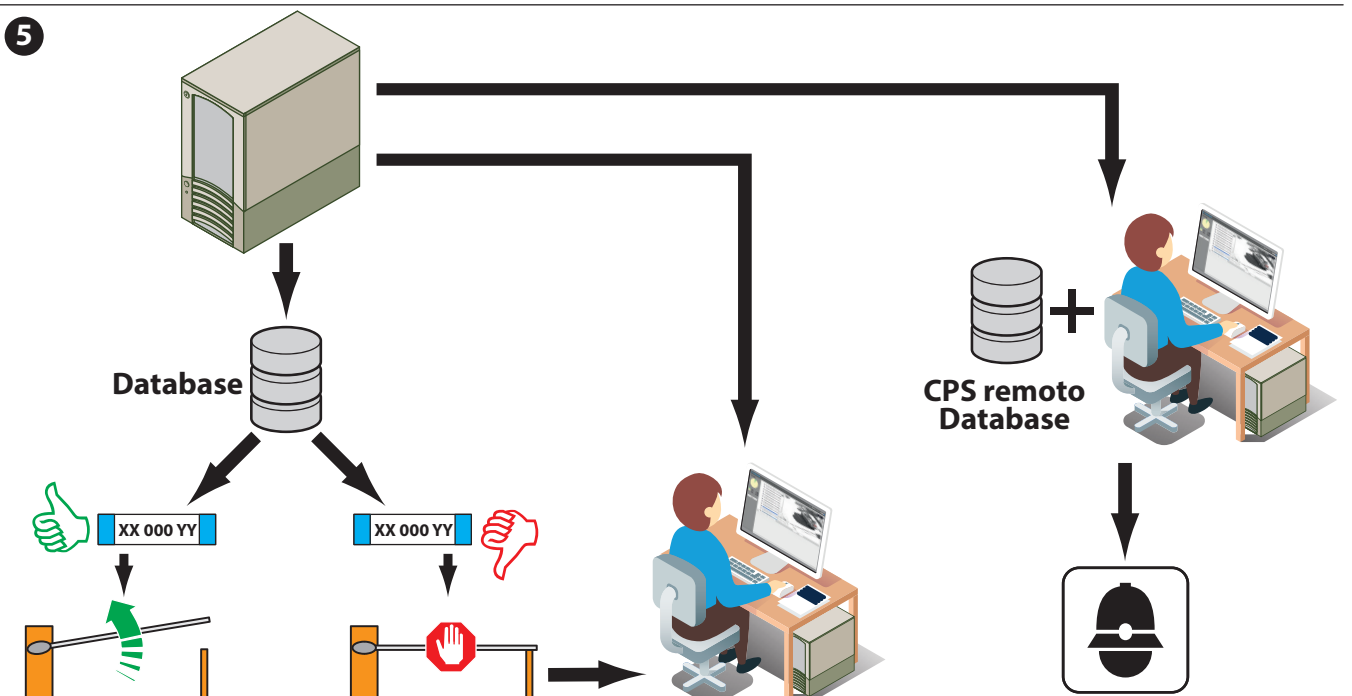
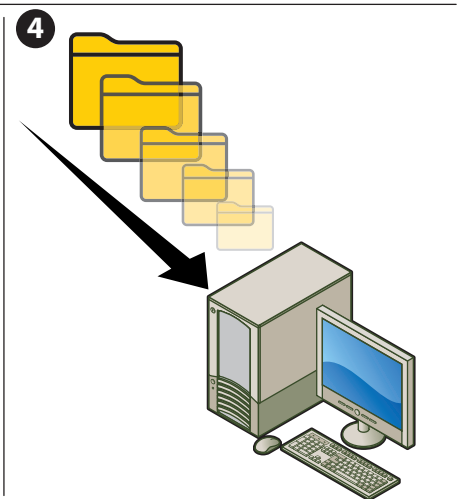
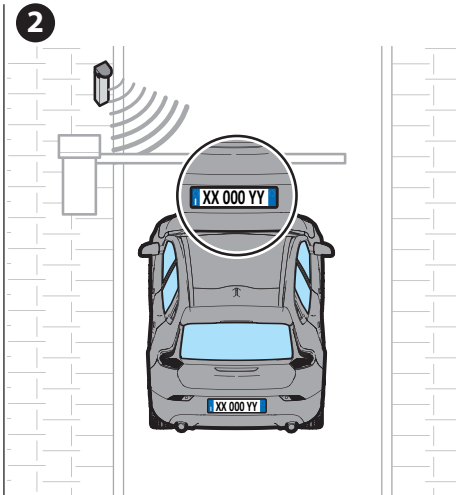
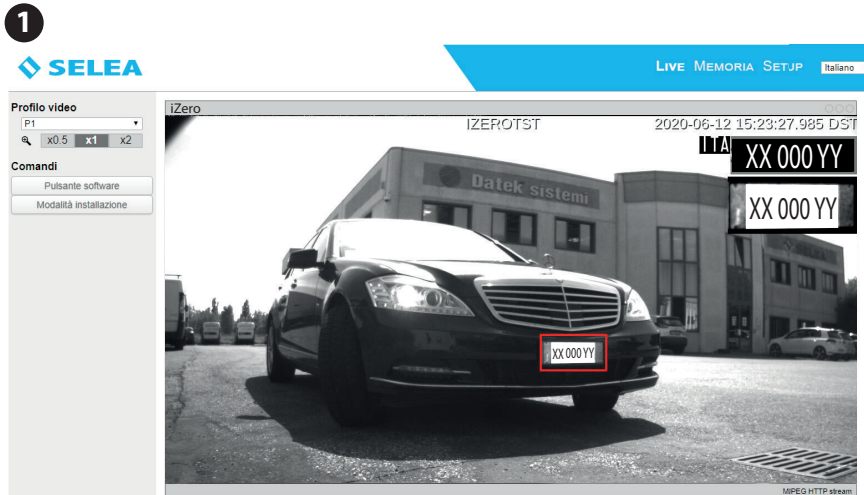
L'accesso a tutti i dati e le pagine di configurazione della telecamera può essere protetto da autenticazione mediante delle credenziali scelte dall'amministratore. E' inoltre possibile adottare un sofisticato algoritmo di criptazione dei dati trasferiti per renderli indecifrabili da parte di client non autorizzati.

iZero garantisce un livello di sicurezza eccellente nella tutela della privacy e di tutte le informazioni trasferite dalla telecamera.

Nella pagina successiva viene illustrata una rappresentazione semplice di alcune funzioni della telecamera:

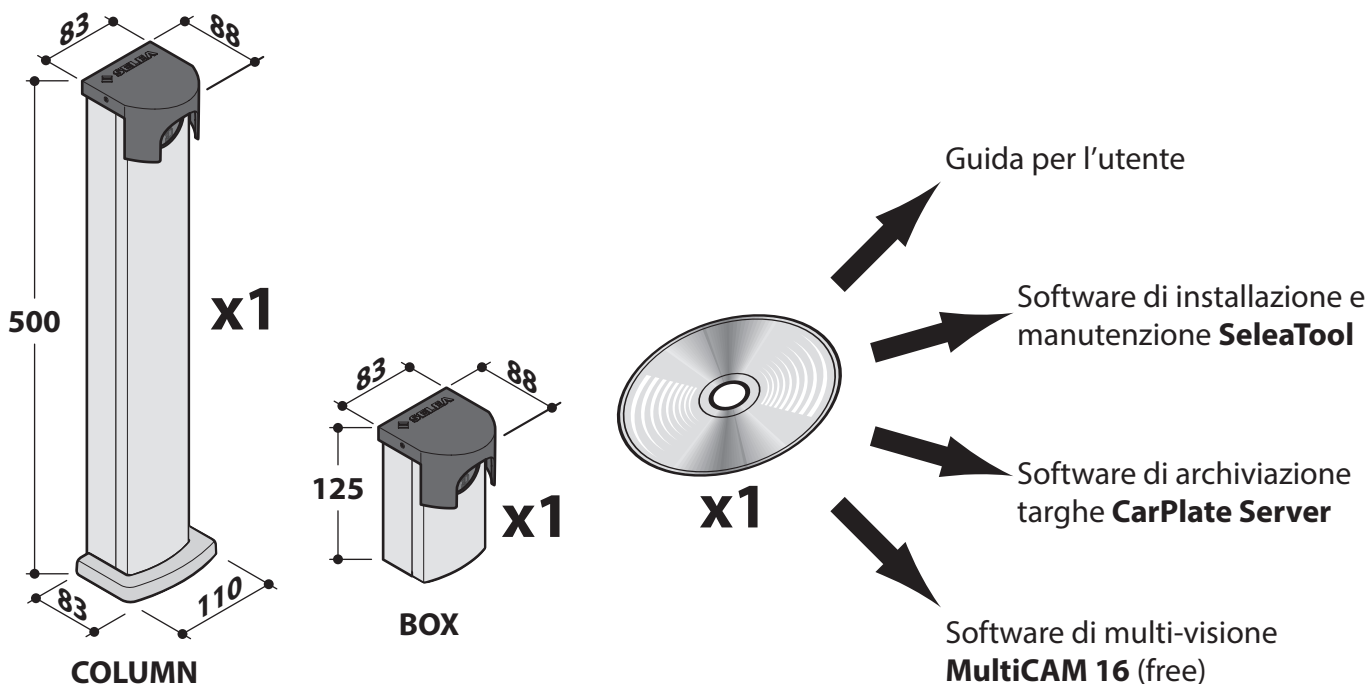
1. La schermata mostra tramite un browser il software interno di visione in tempo reale **"LIVE"** della zona inquadrata dalla telecamera.
2. Al passaggio di un veicolo, la targa viene inquadrata, rilevata e successivamente memorizzata all'interno della memoria della telecamera stessa.
3. Tutte le rilevazioni eseguite dalla telecamera sono consultabile alla voce **"MEMORIA"** del software interno. I dati vengono memorizzati in cartelle che riportano la data di acquisizione e delle sotto cartelle con la fascia oraria divisa per le 24 ore.

4. I dati possono essere trasferiti ad un server remoto.
5. A seconda dello scopo per il quale si eseguono le rilevazioni, il server che incrocia i dati con quelli inviati può comportarsi in diversi modi. Per esempio, se la telecamera viene installata per regolare l'accesso in un parcheggio, qualora la targa venga riconosciuta dal server come accettata permette al veicolo di entrare o di uscire; se contrariamente la targa non viene accettata sarà negato il passaggio. I dati potrebbero essere anche controllati in tempo reale da un operatore che può dare o meno il consenso. Un'altra possibilità di utilizzo, riguarda il controllo delle rilevazioni da parte di organi di vigilanza che connettendosi a Database remoti (Ministero dei Trasporti, dell'Interno) possono analizzare eventuali infrazioni o irregolarità.



INSTALLAZIONE

CONTENUTO DELLA CONFEZIONE



Nella confezione è presente una sola telecamera e non sono inclusi minuterie di connessione alle varie reti.

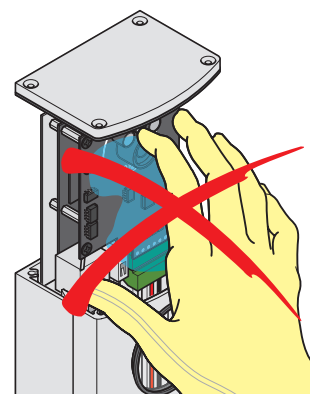
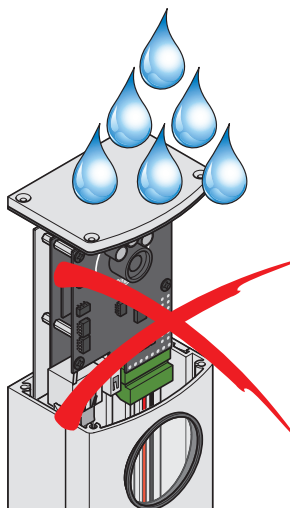
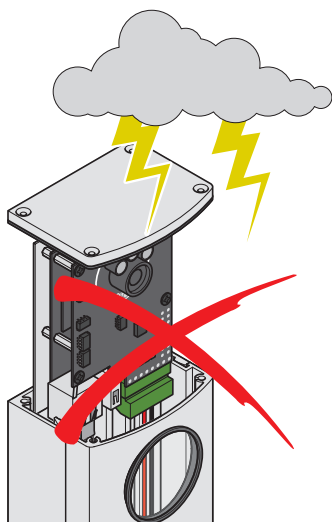
AVVERTENZE PER L'INSTALLAZIONE

Per il collegamento alla rete elettrica seguire tutte le necessarie misure di sicurezza o rivolgersi a un elettricista qualificato.

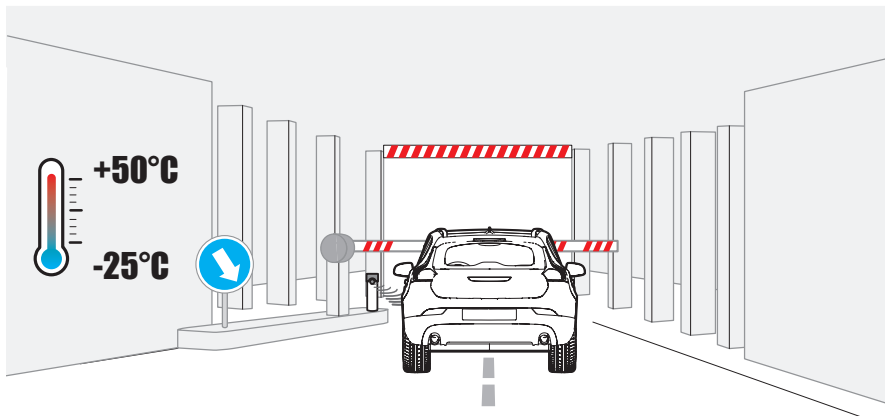
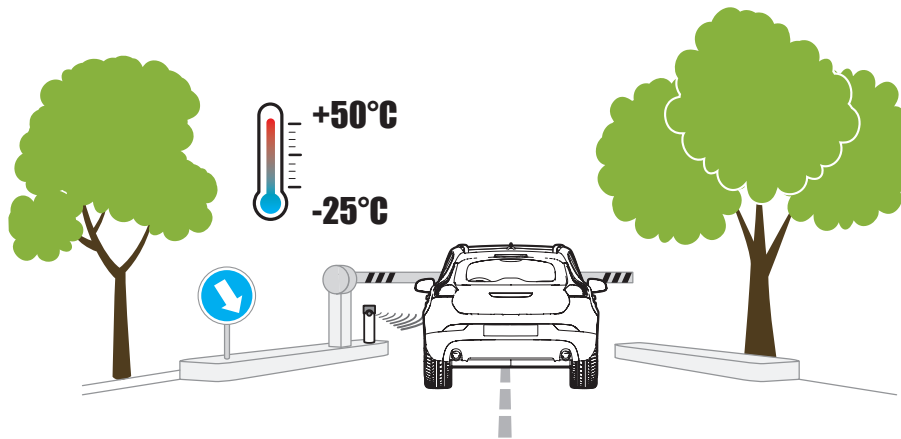


Non installare mai il prodotto durante:

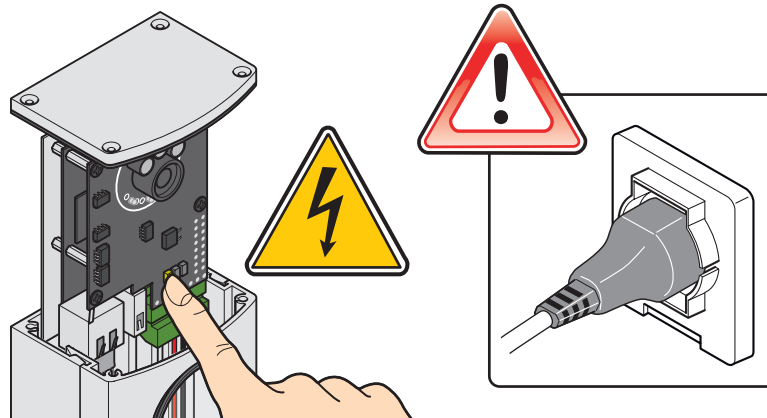
1. un temporale
2. in presenza di forte umidità
3. se si è bagnati.



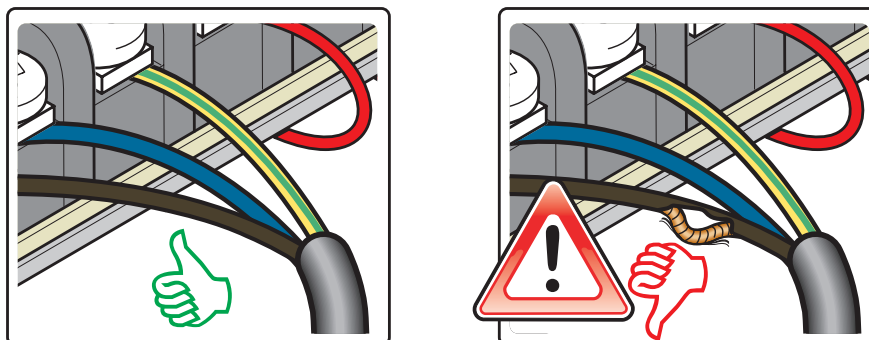
La telecamera può essere installata sia all'esterno che all'interno di un edificio.



Non toccare le estremità dei connettori o dei cavi di rete.



Sostituire immediatamente eventuali cavi che risultassero danneggiati o logorati.

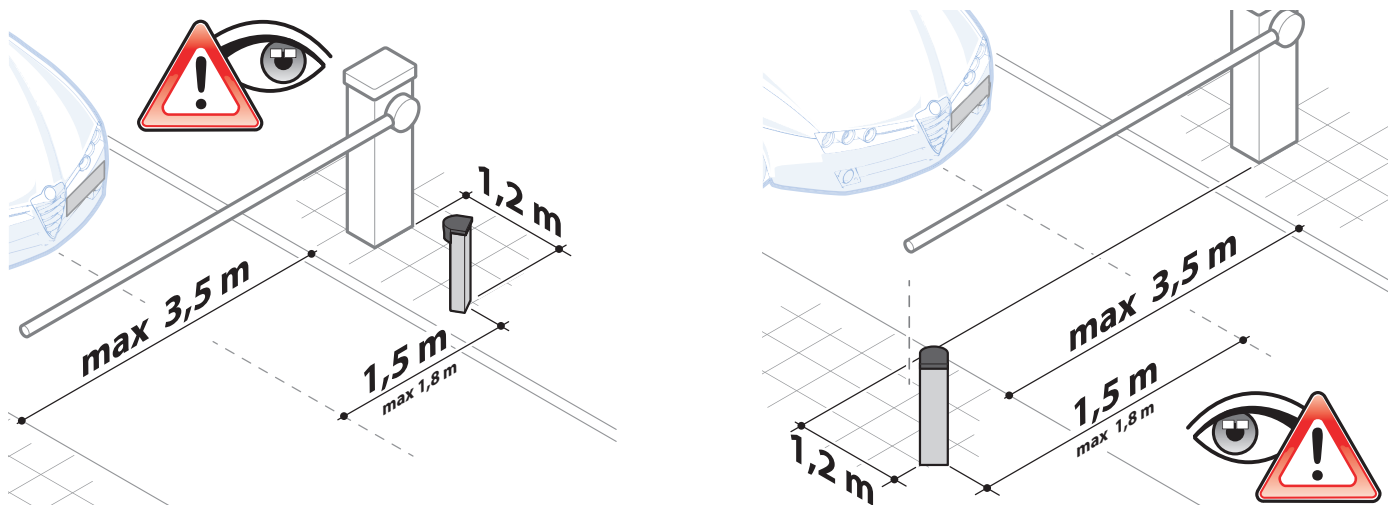


Se il prodotto non funziona consultare il capitolo relativo alla risoluzione dei problemi.
Per l'assistenza tecnica rivolgersi a personale qualificato e/o a **Selea**.

FISSAGGIO E ORIENTAMENTO DELLA TELECAMERA

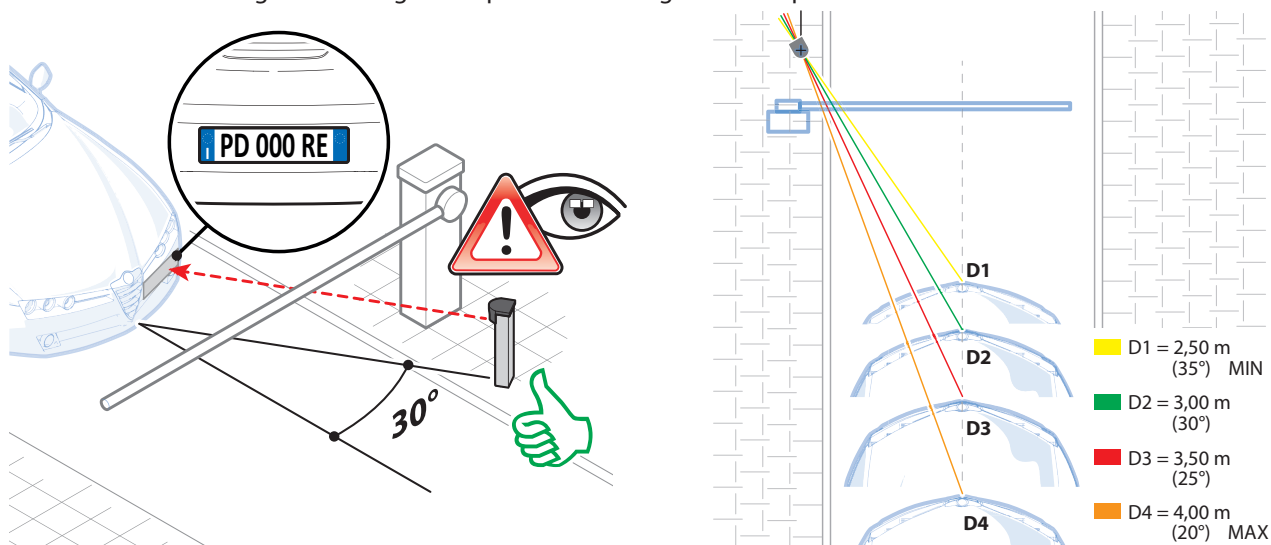
iZero deve essere installata su un piano fisso. Per facilitare l'operazione di installazione nel menu della telecamera è possibile attivare la funzione di 'assistenza' che vi permetterà di restare nei limiti stabiliti per inclinazione, altezza caratteri e messa a fuoco.

Lato di installazione

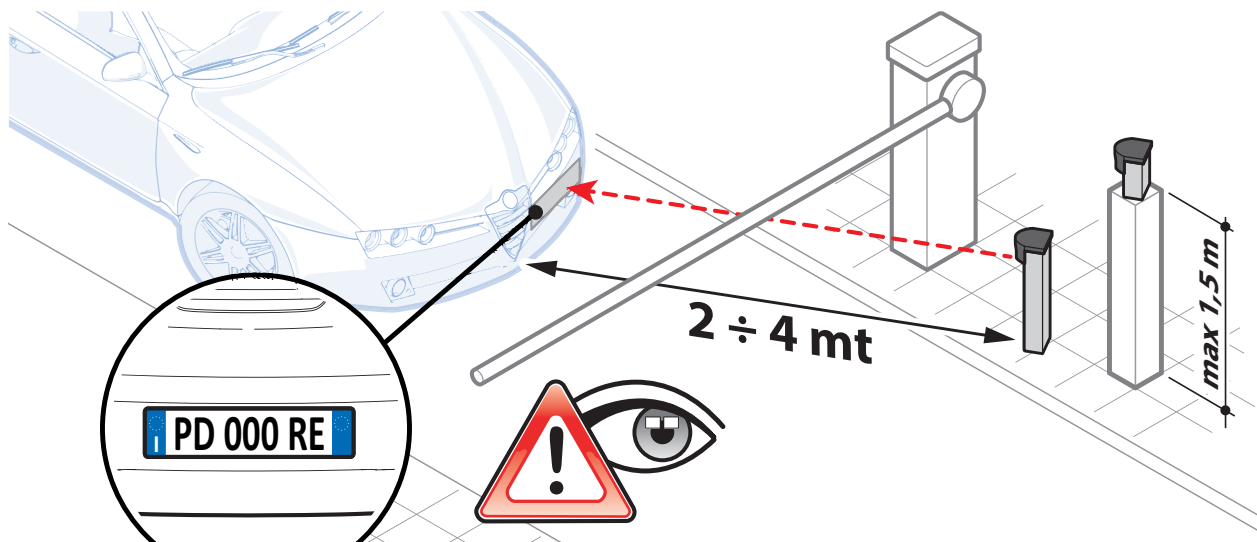


Inclinazione di rilevamento verticale

Assicurarsi inoltre che le targhe non vengano inquadrare con angolazioni superiori a:



Distanza di rilevamento

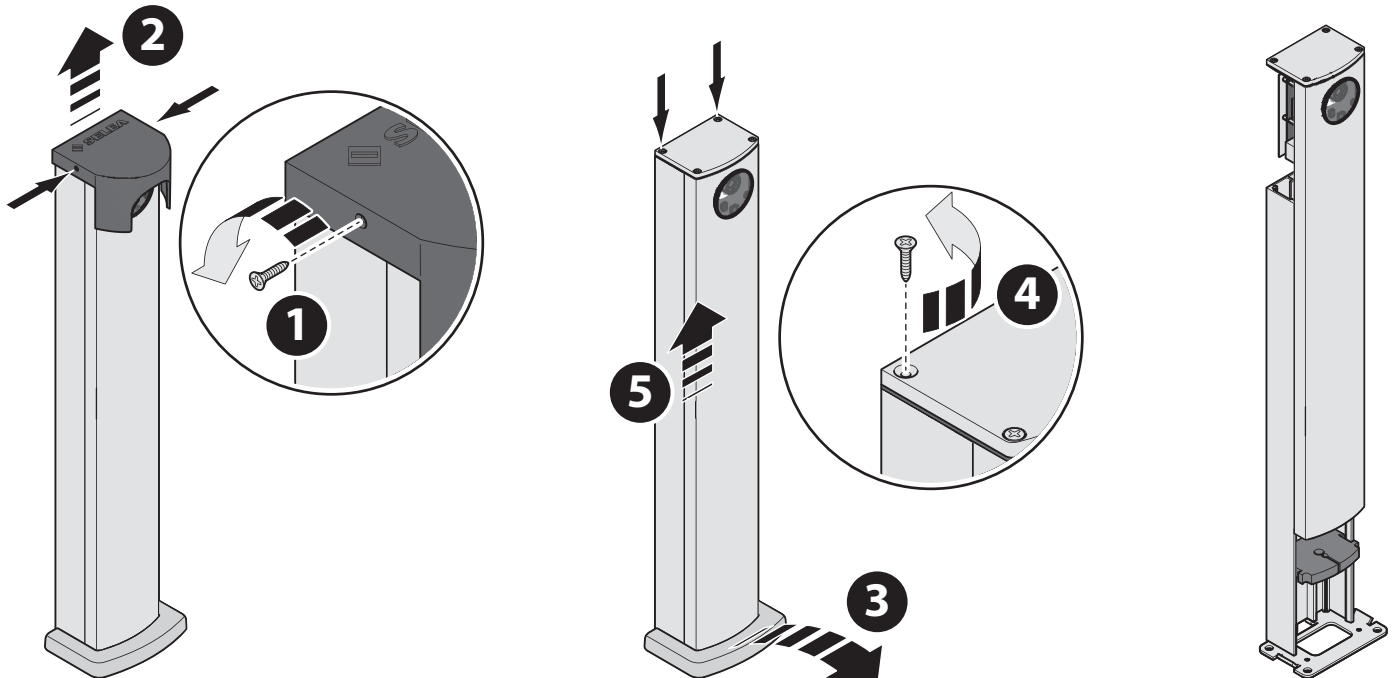


Assicurarsi che la posizione scelta per l'installazione consenta veramente di catturare i transiti restando nei valori ottimali proposti da **Selea**, magari facendo prima dei test di cattura dalla posizione che ci si era prefissati.

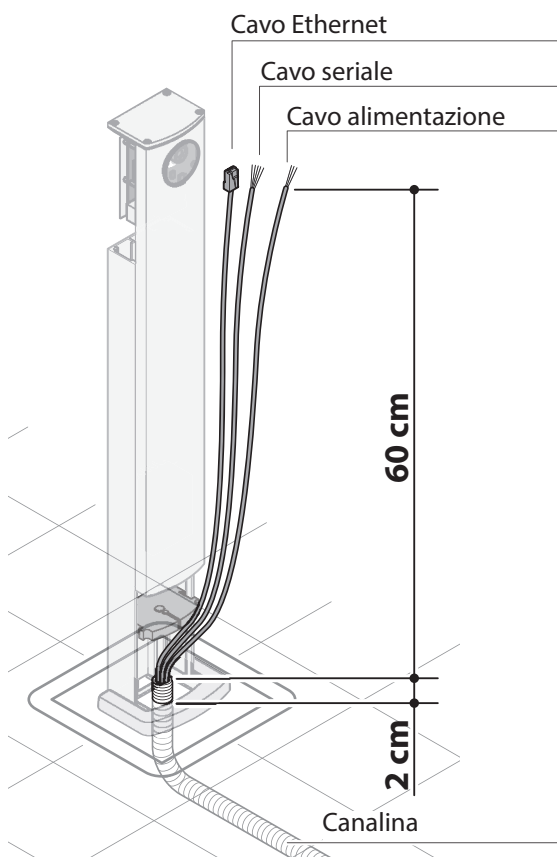
Apertura della telecamera

Svitare le due viti laterali sul coperchio e sollevarlo.

Togliere la copertura della staffa di fissaggio, svitare le due viti posteriori e sollevare la parte frontale della colonnina.



Preinstallazione



La prima operazione da fare è quella della stesura dei cavi (alimentazione, cavo di comunicazione seriale, Relè e cavo di rete Ethernet) necessari per il funzionamento dell'impianto e l'integrazione con il resto del sistema.

Bisogna aver predisposto un pozzetto piano ed, al suo interno, una canalina interrata. La canalina deve sporgere massimo per 2 cm dal pavimento.

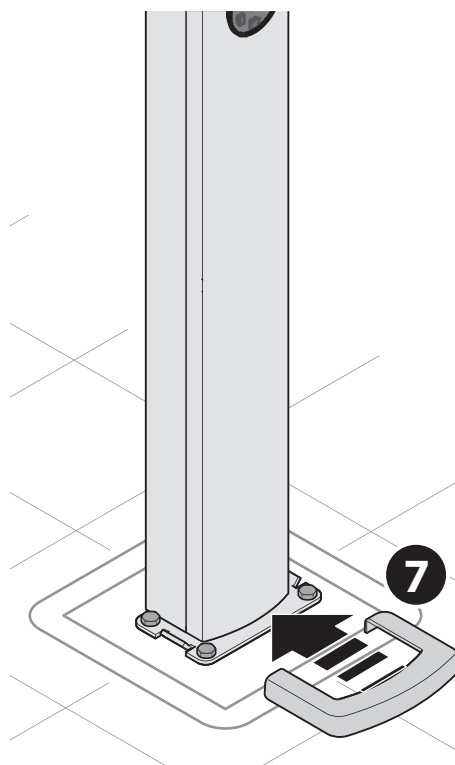
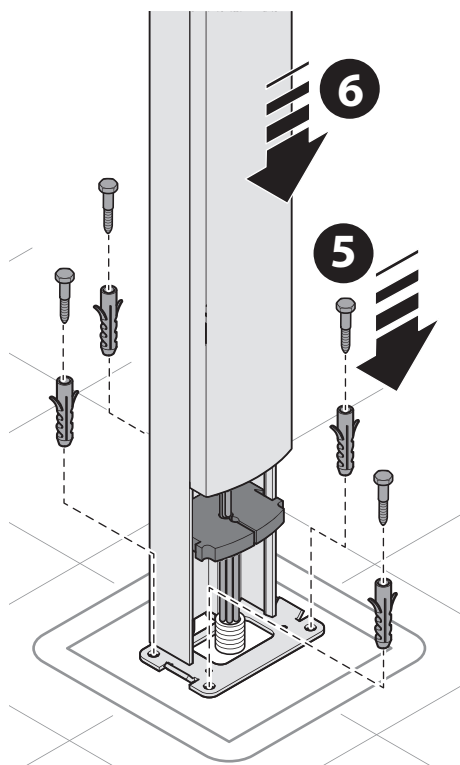
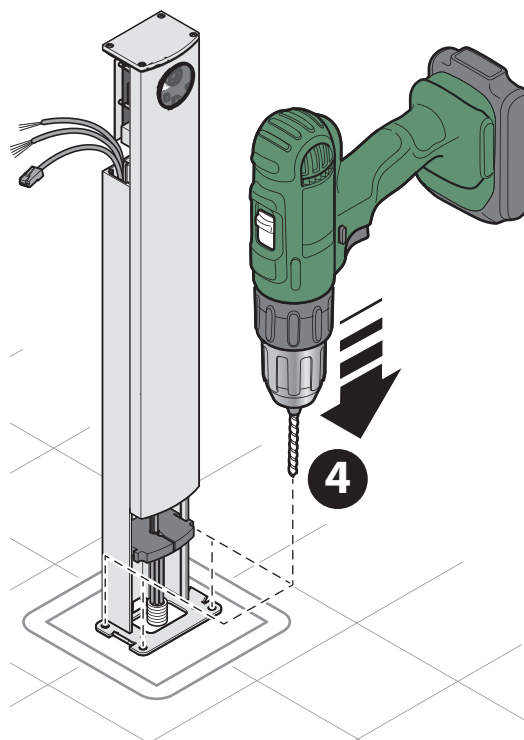
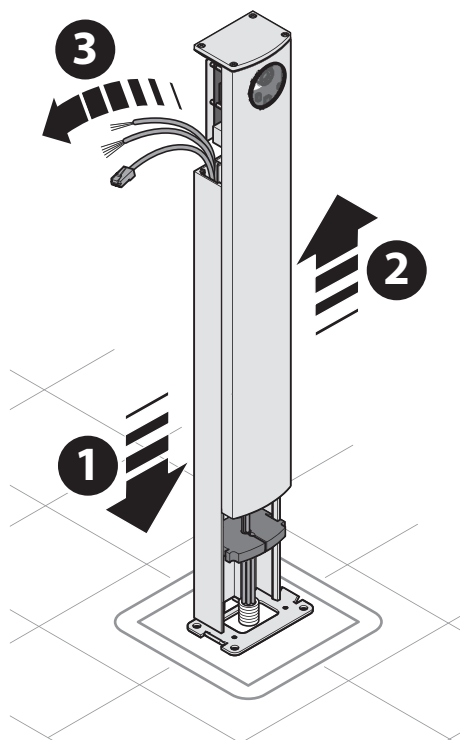
I cavi che fuoriescono dalla canalina devono avere una lunghezza pari alla altezza della colonnina, quindi lunghi almeno 60 cm.

Installazione a pavimento

Far passare i cavi all'interno della telecamera e fermarli mediante l'apposita spugna al suo interno.

Forare il pavimento con un trapano attraverso i quattro fori della staffa.

Prima di fissare definitivamente a terra la telecamera, bisogna verificare che l'orientamento dell'obiettivo punti nel verso di miglior lettura.



REGOLAZIONE DELL'OTTICA



Eseguire questa operazione solo se strettamente necessario e solo dopo aver consultato Selea.

La **iZero** è dotata di un'ottica a fuoco fisso, quindi non è possibile regolare lo **ZOOM** e l'**IRIDE (o diaframma)**.

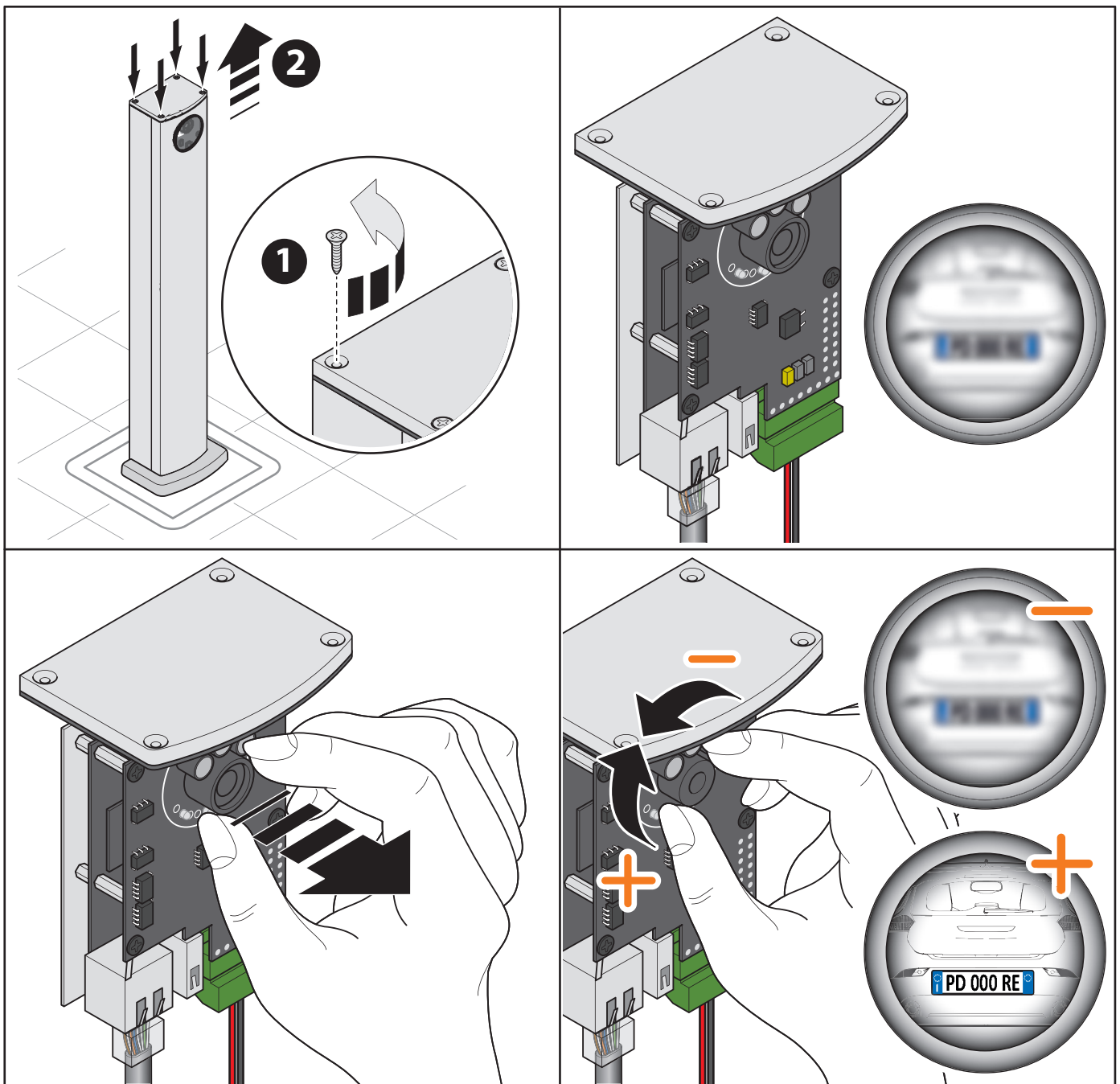
La telecamera viene già pre-tarata per far sì che la targa sia a fuoco ad una distanza di circa **4 metri**.

Tuttavia si può, però, aggiustare la messa a fuoco semplicemente ruotando la lente in senso orario o antiorario a seconda delle necessità.

Per evitare che la lente vada fuori posizione per effetto delle vibrazioni, viene applicato un frena filetti a base di silicone tra la lente e il portallente in plastica. E' normale, quindi, che la lente opponga una certa resistenza alla rotazione. Afferrandola con una certa forza tra pollice ed indice, tuttavia, è possibile ruotarla a piacere in base all'esigenza.

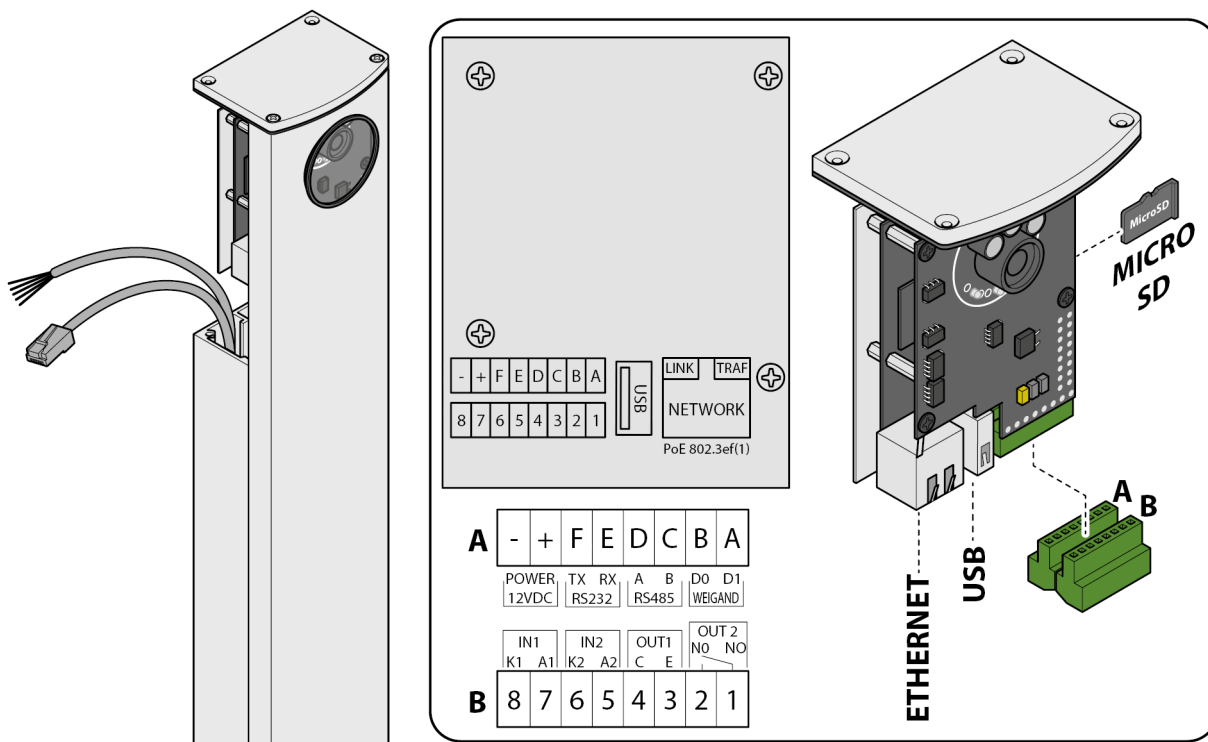


L'IRIDE è già ottimizzato in fabbrica e non deve essere modificato per alcun motivo.



CONNESSIONI TELECAMERA

Sul retro della telecamera sono presenti varie porte per diverse connessioni.



NETWORK: porta rete 10/100Mb autosensing.

A: connettore per la connessione di segnali di ingresso ed uscita.

B: connettore per collegamento Wiegand, RS485 o RS232 e alimentazione. Per il brandeggio (vedere cap.PTZ)

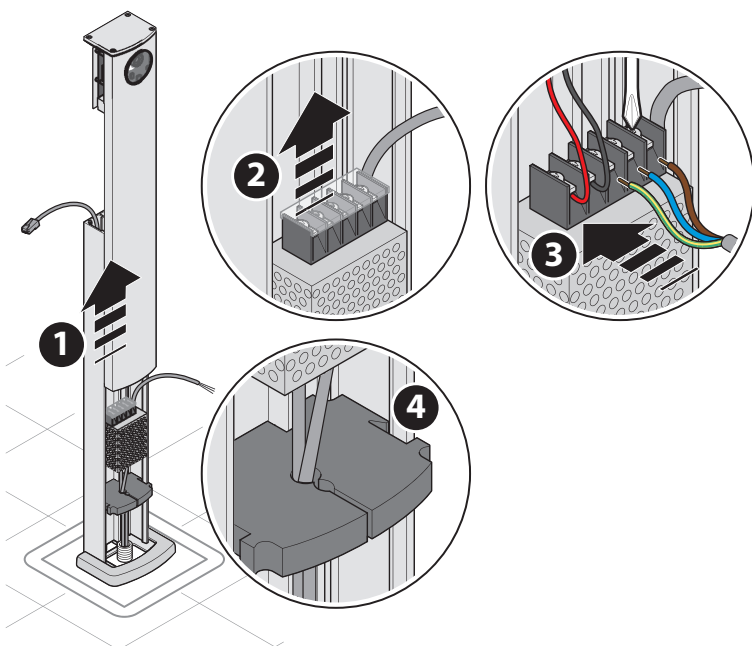
Attenzione: quando installata l'opzione Wiegand non possono essere collegate le porte RS485 o RS232.

MICRO SD: sul lato destro della scheda si trova l'alloggiamento della scheda di memoria microSD SLC da 8 GB.

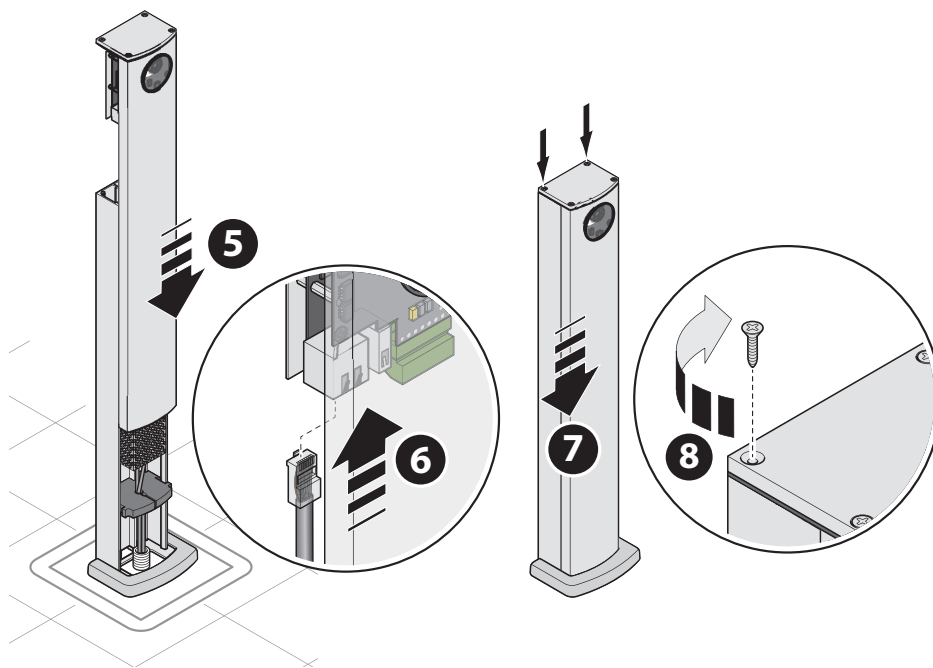
USB: porta per il collegamento di vari accessori.

COLLEGAMENTI ELETTRICI e RETE LAN

Per i collegamenti elettrici e alla rete LAN è necessario aprire la scocca.



1. Sollevare la scocca.
2. Staccare il coperchietto trasparente.
3. Avvicinare il cavo di alimentazione (3x0,75mm) alla morsettiera e, rispettando la colorazione dei fili come in figura, fissarli alla stessa chiudendo le viti.
4. Controllare che la gomma neoprenica attraverso la quale passano i cavi, sia correttamente installata. Questa evita che eventuali insetti o ragni penetrino all'interno della telecamera e che facciano ragnatele



5. Abbassare leggermente la scocca frontale.
6. Inserire il connettore maschio del cavo di rete Ethernet RJ45 nell'apposito connettore femmina posto nella scheda elettrica della telecamera.
7. Riportare la scocca frontale in posizione di chiusura.
8. Avvitare le due viti poste nella parte superiore della telecamera.

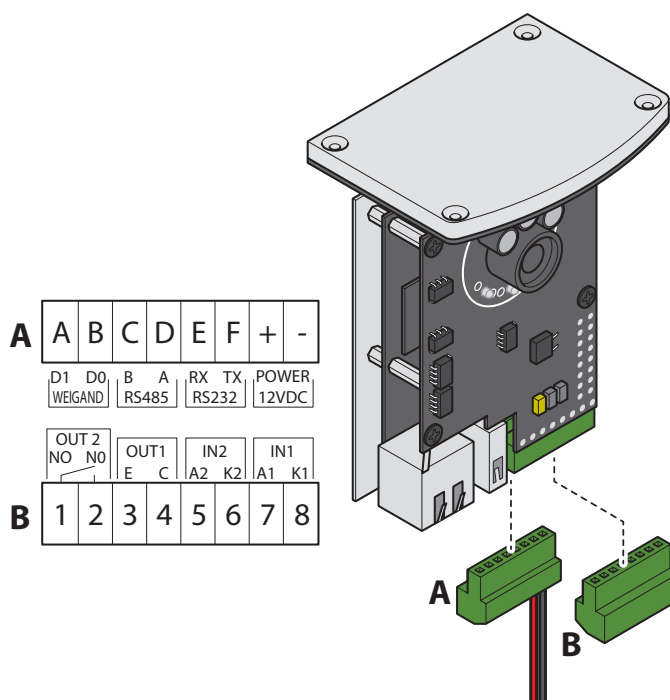


Si raccomanda di avvitare le viti sul profilo utilizzando un avvitatore elettrico affinché non vi siano viti chiuse con forze diverse l'una dall'altra. Nella parte superiore è inoltre presente una di tenuta dell'acqua e se le viti fossero fissate con forze differenti si potrebbero verificare delle infiltrazioni.



All'interno della scocca sono già presenti alcune connessioni tra circuito stampato e corpo della telecamera: non modificare o utilizzare le connessioni presenti, utilizzare solo quelli descritte in queste pagine.

CONNESSIONI INTERNE SULLA SCHEDA ELETTRONICA



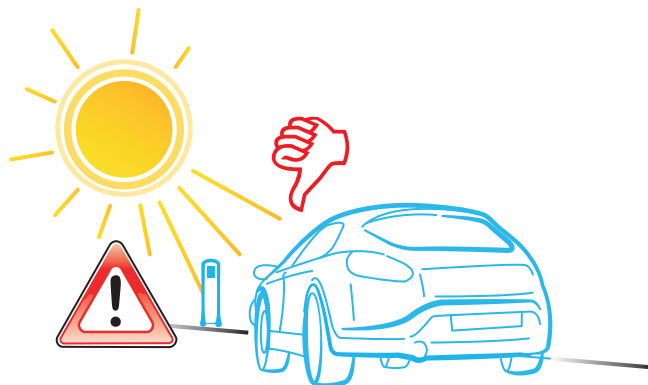
Nell'immagine sottostante viene descritta la scheda con tutte le opzioni installate in modo da poter utilizzare il presente manuale con tutte le varianti di **iZero**.

- A** Connettore multipolare di comunicazione seriale RS232/RS485/OSDP/Wiegand e per l'alimentazione.
- B** Connettore di input e output.

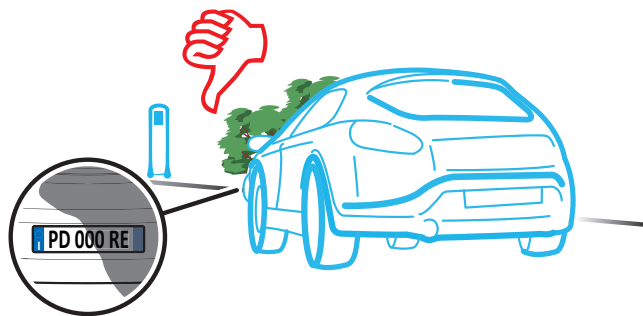
CONSIGLI PER UNA MIGLIOR INSTALLAZIONE

I seguenti consigli sono frutto di feedback riportati dai nostri installatori che si sono imbattuti in problematiche magari simili a quelle che potreste incontrare Voi. Rispettare questi consigli potrà agevolare di molto la taratura e far sì che la telecamera funzioni al meglio delle sue possibilità.

Evitare, per quanto possibile, di posizionare la telecamera con il sole alle spalle: la luce si può riflettere sulle targhe creando bagliori molto forti, al punto da renderla illeggibile.



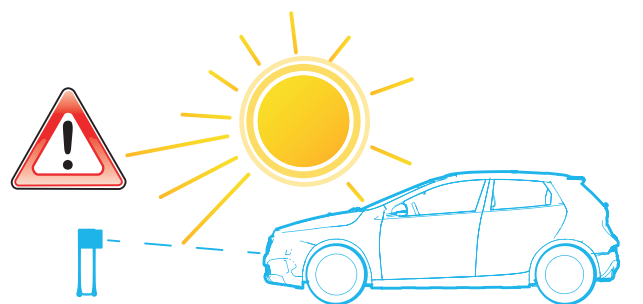
Evitare se possibile l'influenza di ombre non uniformi (es. alberi, inferriate, pali, cartelli) proiettate su una porzione di targa (l'ombreggiatura di tutta la targa non crea problemi di lettura).



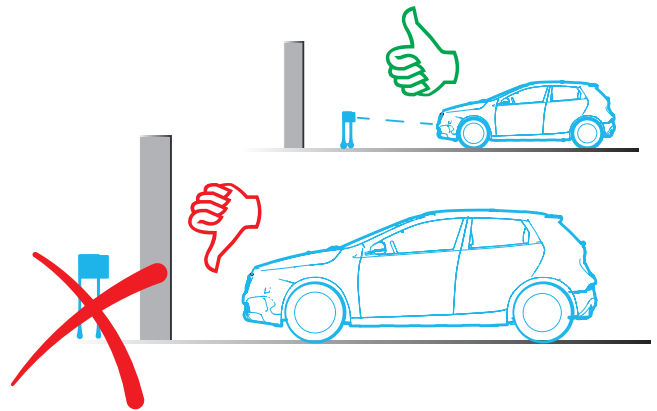
Evitare di inquadrare inferriate, cancelli, pavimentazioni irregolari (per esempio dei Sanpietrini): il disturbo generato da reticoli regolari rende difficoltosa la ricerca di targhe nelle immagini diminuendone la frequenza di lettura.



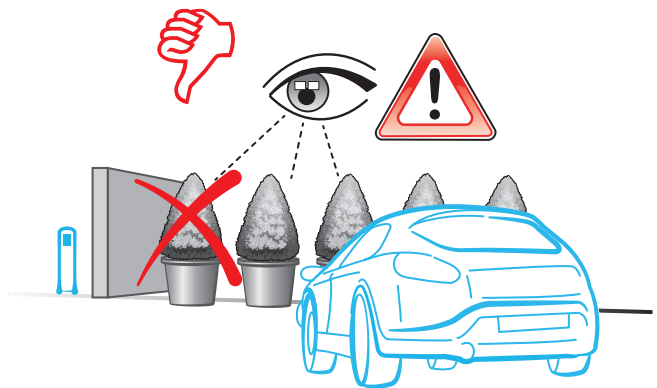
Installare il parasole in modo che quando il sole si trova in posizione frontale rispetto alla telecamera non interferisca sull'immagine.



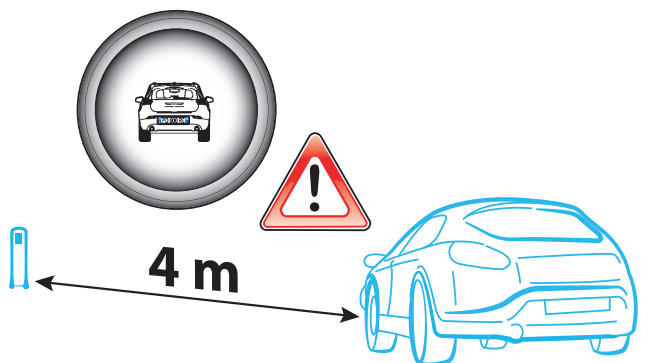
In caso di varchi dove si pretende la lettura della targa anteriore, canalizzare i veicoli e riprendere la targa quando il veicolo è fermo. Evitare di posizionare la telecamera molto prima del cancello in modo che il veicolo passando (in movimento!) legga la targa, così da trovarlo aperto quando si arriva davanti ad esso.



In fase di progettazione del varco, evitare di posizionare eventuali ostacoli interponendoli tra la targa e la telecamera: ad esempio eventuali piante che in primavera mettono fogliame o ramificano proprio davanti alla telecamera.



La messa a fuoco della targa è preregolata ad una distanza di 4 metri. Se ce ne fosse la necessità è possibile regolarla seguendo le indicazioni poste nell'apposito capitolo.



UTILIZZO DELLA TELECAMERA

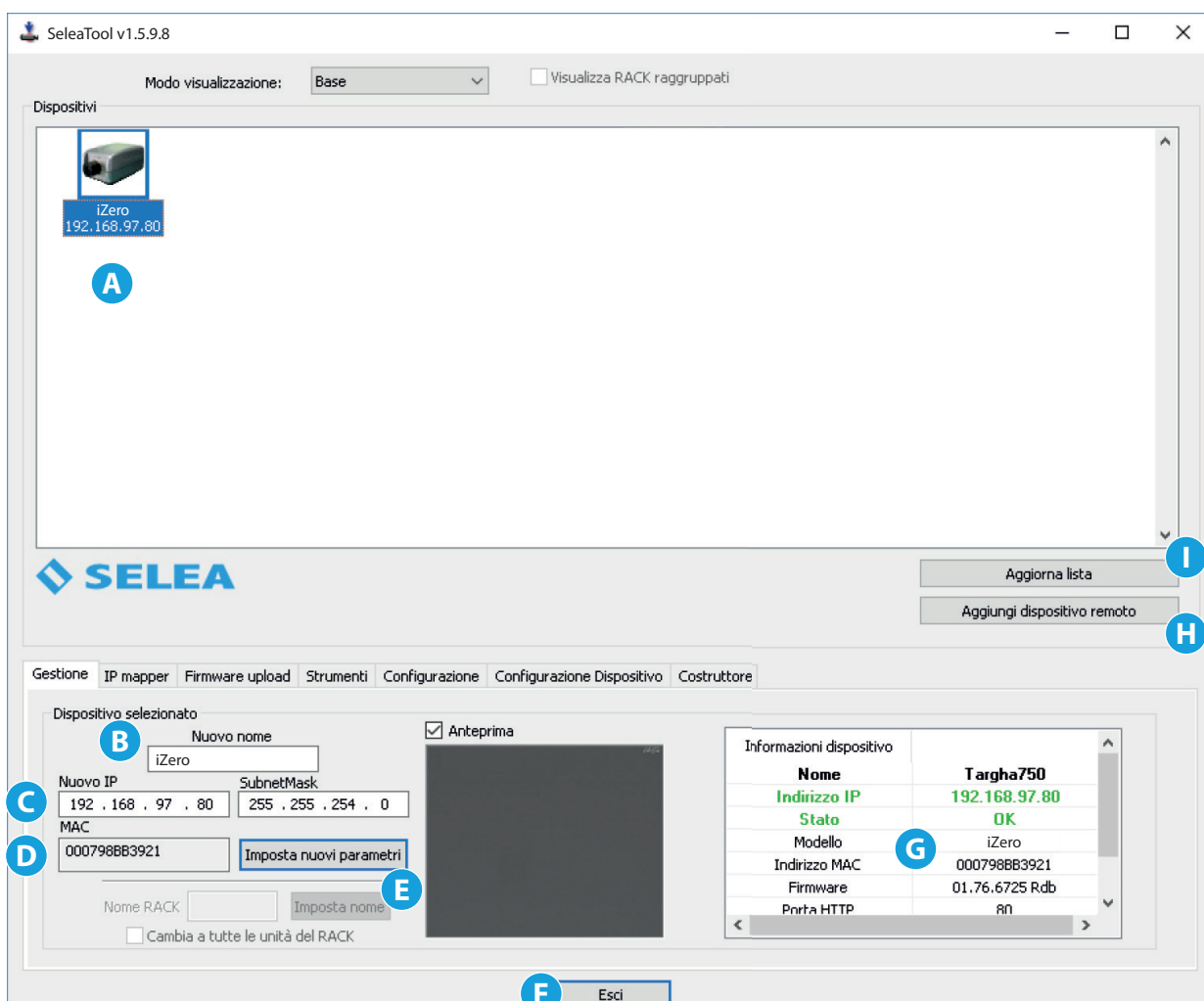
PRIMA ACCENSIONE

Per accedere alla pagina **HTTP** della telecamera occorre che il computer che state utilizzando sia nella stessa classe **IP** della telecamera (**di default 192.168.0.1**, nessuna credenziale di accesso). Si possono usare i più comuni browser disponibili, purché aggiornati. Prima di collegare la telecamera ed accenderla, assicurarsi che l'**IP** di default di **iZero** non vada in conflitto con altri apparati della rete (router, server, NAS, ecc...) con lo stesso **IP**.

Se la Vostra classe **IP** non è compatibile con quella di default di **iZero**, sarà possibile raggiungere la telecamera con il software a corredo **SeleaTools** (presente nel cd a corredo con la telecamera): la telecamera verrà cercata tramite **MAC address** ed evidenziandola nel software, sarà possibile assegnarle un **IP** libero della Vostra rete. Al riavvio del firmware potrete accedere ad essa attraverso il browser internet e procedere alla restante personalizzazione del prodotto.

Cliccando su **"Imposta nuovi parametri"** il nuovo **IP** verrà assegnato a **iZero** che al termine del riavvio comparirà nuovamente all'interno di **SeleaTool** contornata di verde.

SeleaTool permette inoltre di scansionare la Vostra rete alla ricerca di **IP** liberi, dirvi l'**IP** del computer su cui state lavorando, aggiornare i firmware dei prodotti **Selea** e molto altro. Se di interesse, sul CD ed on-line troverete il manuale per il suo completo utilizzo.



- A** Finestra nella quale appaiono tutte le telecamere presenti sulla rete dove è installato il software.
- B** In questa finestra vedremo il nome del modello della telecamera, dopo averla selezionata, alla quale vogliamo riassegnare un indirizzo **IP**.
- C** Campo di assegnazione del nuovo indirizzo **IP**.
- D** Mostra l'indirizzo MAC proprio della telecamera selezionata.
- E** Tasto per confermare e quindi modificare il nuovo indirizzo **IP** che verrà assegnato alla telecamera.
- F** Pulsante per uscire dal software.
- G** Informazioni generali sul modello della telecamera selezionata.
- H** Pulsante per aggiungere manualmente una telecamera inserendo manualmente l'indirizzo **IP** e altri dati relativi alla rete.
- I** Pulsante per aggiornare la lista delle telecamere presenti in rete dopo l'aggiunta di un nuovo dispositivo.

ACCESSO ALLA TELECAMERA DA WEB

Inserendo l'indirizzo **IP** che avete assegnato alla telecamera nel Vostro browser preferito, accederete alla home-page (**pagina Live**) di **iZero** e potrà essere visualizzato da subito ciò che sta inquadrando. I risultati migliori in termini di stabilità si ottengono utilizzando il software Chrome di Google.

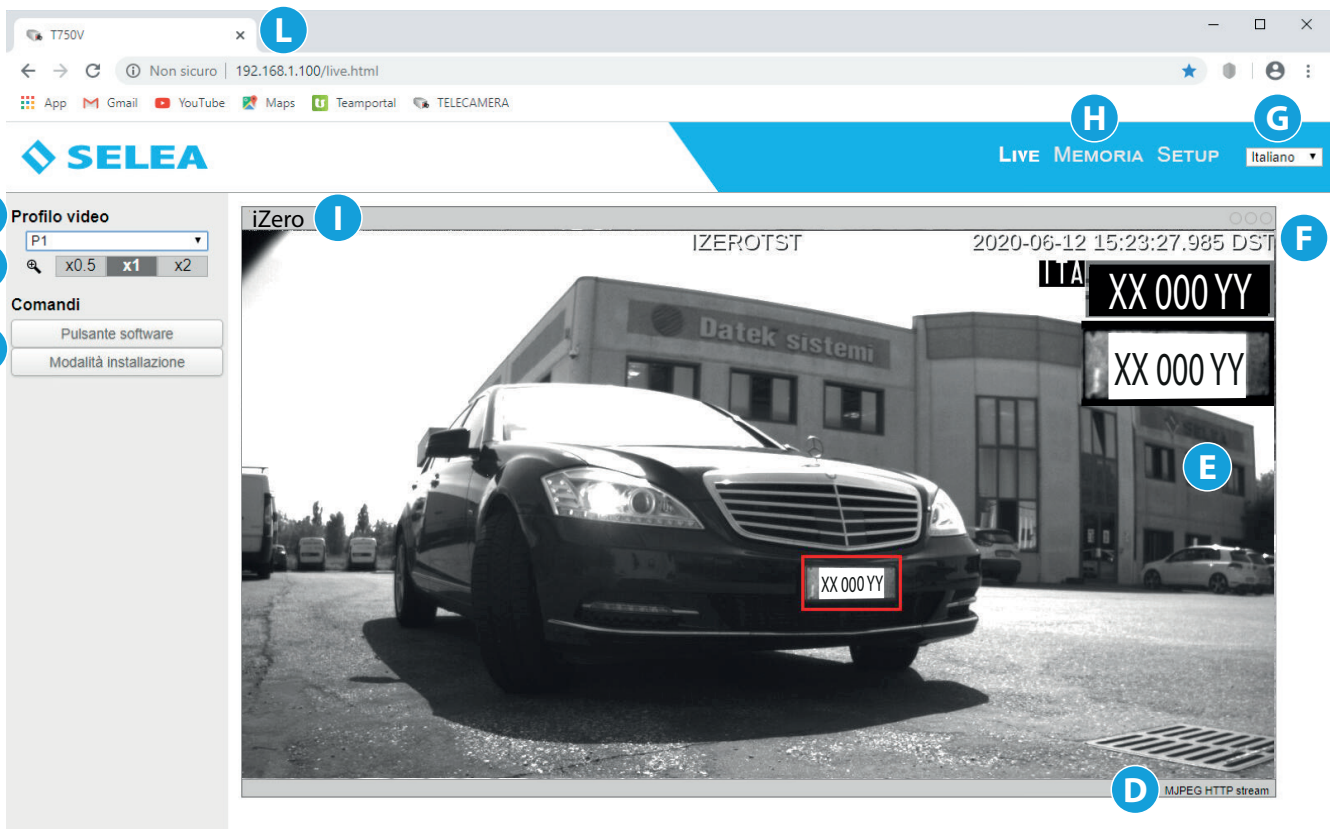
Pur non essendo indispensabile, è fortemente raccomandato installare un software di visualizzazione video per incrementare la qualità delle immagini mostrate: nei browser attualmente presenti sul mercato (Explorer, Chrome, Firefox Safari, ecc...) sono supportati in modo nativo soltanto lo **"Stream M-JPEG"** e le **"Snapshot JPEG"** che, pur garantendoVi la possibilità di vedere ciò che **iZero** sta inquadrando, producono un significativo traffico di rete con l'aggravante che lo **"Snapshot JPEG"** potrebbe fornirVi una visione **"a scatti"**.

Alla prima connessione **iZero** tenterà di fornirVi una soluzione più efficace per vedere il flusso video: l'**ActiveX_ViewCAMx** (presente anche sul CD a corredo); cliccando su 'consenti' verrà aggiunto a quelli di default presenti nel Vostro browser e verrà richiamato automaticamente tutte le volte che una periferica **Selea** dovrà trasferire un flusso video.

Il nuovo host di **iZero** è stato interamente ridisegnato per rendere il prodotto più intuitivo, con menu suddivisi per argomenti che mettono in evidenza le funzioni ed i parametri frequentemente utilizzati in fase di configurazione.

Tuttavia, per sfruttare al massimo le potenzialità del prodotto, si consiglia di leggere il presente manuale in cui cercheremo in modo sintetico e pratico di spiegare come **iZero** può, grazie alla malleabilità del suo host, adattarsi con profitto a molteplici casi di installazione.

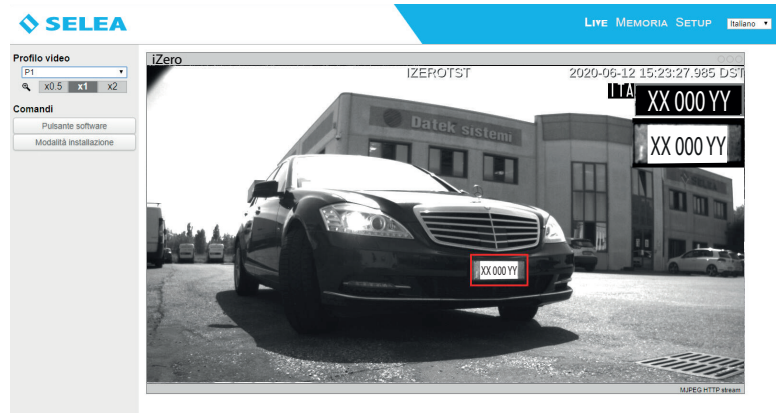
MENU LIVE



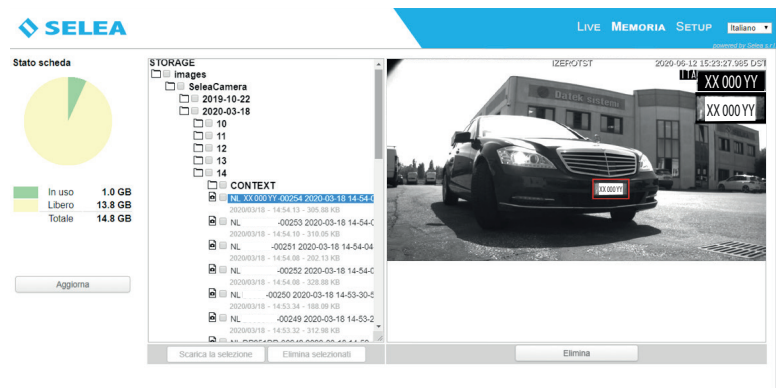
- A** Pulsante con menu a tendina per la scelta del profilo video: in base alla telecamera in uso ci sono tre tipologie di scelta, **Sensore targa (profilo 1)** - **Sensore targa (profilo 2)** - **Sensore contesto (profilo 3)**, quella selezionata sarà quella visualizzata nella schermata di **live-view**.
- B** I tre pulsanti danno la possibilità di decidere a che grandezza visualizzare l'area di **live-view**.
- C** Pulsanti per la scelta rapida: il **"pulsante software"** serve a svolgere rapidamente un'azione configurabile da Voi entrando nel menu di **SETUP** sotto la voce **AZIONI**.
il **"pulsante installazione"** attiva in **iZero** l'assistente software per aiutarVi nel puntamento ed alla messa a fuoco dell'ottica. Per uscire da questa funzione ricaricare la pagina relativa all'**IP** della telecamera.
- D** Indica il **codec** video che il computer sta utilizzando per decomprimere il flusso video.
- E** Schermata di **live-view**.

- F** Indica la data e l'ora corrente.
- G** Pulsante con menu a tendina che consente la scelta della lingua relativa ai menu visualizzati (**inglese - italiano - tedesco - francese - spagnolo - catalano**). Il menu sarà sempre visibile nelle tre pagine di menu principale.
- H** I tre pulsanti sono i comandi del menu principale che saranno sempre visibili in tutte le pagine del software.

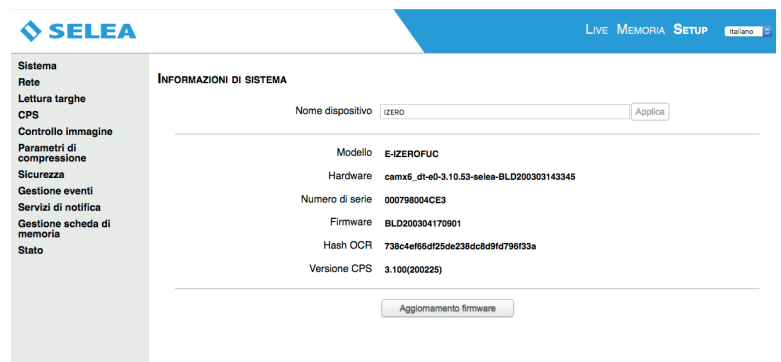
Menu LIVE: E' la pagina che si apre di default digitando l'indirizzo IP di **iZero**. Sempre qui vengono visualizzate le immagini in tempo reale riprese dalla telecamera



Menu MEMORIA: permette di accedere alle informazioni contenute nella memoria **MicroSD** all'interno di **iZero**: nello specifico permette di visualizzare e caricare/scaricare snapshot e liste. In memoria possono essere caricati file con estensione TXT per le liste delle targhe (Blocco note di Windows come editor va benissimo), l'importante è che su ogni riga vi sia una singola targa e nel file non siano contenuti commenti o testo.



Menu SETUP: permette di personalizzare **iZero** in moltissimi suoi aspetti per adattarla il più possibile alle Vostre esigenze. Essendo un prodotto con numerosissime funzioni, la quantità di voci contenute nel setup è ovviamente di notevole entità, anche se tutte non serviranno alle vostre esigenze. Per aiutarVi a memorizzare la posizione dei parametri all'interno del setup, in questo nuovo host sono stati raggruppati in schede e sottoschede: sul lato sinistro della pagina compaiono una serie di schede il cui nome rappresenta il contesto in cui viene utilizzato il parametro. Ogni volta che si clicca su una scheda, si espande la tendina con le sottoschede relative all'argomento trattato dalla scheda.



- I** Indica il nome assegnato alla Vostra telecamera.
- L** Indirizzo IP digitato nel browser per collegarsi alla telecamera.

MENU MEMORIA

Come detto precedentemente permette di accedere alle informazioni contenute nella memoria **MicroSD** all'interno di **iZero**: nello specifico permette di visualizzare e caricare/scaricare snapshot e liste.

Tutti i dati vengono suddivisi in cartelle: la cartella principale si chiama **STORAGE**, le sottocartelle verranno nominate in base alla **DATA** di rilevamento, a sua volta sono presenti altre sottocartelle suddivise per **ORA** di rilevamento ed in fine un file **JPG** composto dal numero della targa rilevata, un numero sequenziale di cattura, l'ora e la data precisa di rilevamento.

Selezionando uno dei file **JPG** presenti nella lista sarà possibile visualizzare l'immagine del veicolo rilevato con evidenziata la targa.

- A** Pulsante con il quale si aggiorna la lista delle registrazioni effettuate.
- B** Indica la capacità e lo spazio libero sulla scheda di memoria dove vengono salvati i dati.
- C** Pulsante che permette di scaricare sul proprio computer uno o più dati selezionati. Il file verrà salvato nella vostra cartella scelta per il download dei file dal browser e si chiamerà con il nome della telecamera ed estensione **“.gz”**.
- D** Pulsante che elimina uno o più file selezionati dalla memoria.
- E** Lista suddivisa in cartelle delle letture fatte e memorizzate dalla telecamera.
- F** Foto che illustra il veicolo ripreso dalla telecamera con evidenziata la targa.
- G** Pulsante che elimina il file singolo selezionato.

Se si desiderasse scaricare una intera cartella relativa ad un gruppo di rilevazioni, selezionare la cartella mettendo il **“flag”** a lato e premere sul pulsante **“Scarica archivio”**.

Se invece si vuole importare un archivio nella memoria della telecamera, selezionare **STORAGE**, cliccare sul pulsante **“scegli file”** e successivamente cliccare sul pulsante **“Upload”**.

MENU SETUP

Come detto precedentemente permette di personalizzare **iZero**. Questo menu prevede molte funzioni e sottofunzioni attivabili o no in base alle necessità dell'utilizzatore.

Di seguito andremo ad analizzare tutte le voci del menu e conoscere le varie funzioni presenti.

Ricordiamo che ogni modificata che viene fatta dovrà essere convalidata mediante il pulsante **"Salva parametri"** presente nelle schermate.

SISTEMA

Mediante questa schermata si regolano le principali funzioni di sistema gestite nella telecamera; queste sono state suddivise in quattro sottomenu **Informazioni - Orologio - Coordinate GPS**.

Informazioni

Raggruppa tutte le informazioni relative al prodotto in Vostro possesso, utili in caso sia necessaria assistenza tecnica **Selea**.

- A** E' possibile modificare il nome del dispositivo, il quale verrà visualizzato nel menu LIVE e usato per notifiche che prevedono il nome del dispositivo.
- B** Dati propri della telecamera.
- C** Pulsante che permette di aggiornare il firmware della telecamera.

Orologio


Permette di aggiornare data ed ora nel dispositivo. E' importante che questi dati siano corretti in quanto i metadati contenuti nelle snapshot avranno data ed ora dell'apparecchio! Se l'orario o la data sono errati i software di archiviazione potrebbero catalogare le snapshot con un errore sistematico tale da rendere irrecuperabili le snapshot stesse, soprattutto se sono attive cancellazioni automatiche programmate. In caso di black-out una batteria mantiene attivo il datario per almeno una settimana. Eventualmente al riavvio data e ora saranno ripristinati in modo automatico.

- A** Data e ora visualizzata nel menu LIVE.
- B** Campo per la regolazione di data e ora. Può essere basata sull'orario del computer dove viene visualizzata la telecamera, impostata manualmente oppure sincronizzata con un server NTP esterno inserendone l'indirizzo **IP**.
- C** Campo per la regolazione del fuso orario.

Coordinate GPS

Permette di assegnare le coordinate geografiche all'installazione: in questo modo le snapshot verranno completate con la posizione geografica del varco che ha effettuato la cattura.

Nel campi **"latitudine"** e **"longitudine"** inserire i valori delle coordinate GPS, nel formato decimale (es. 44.9403428 e 10.4814643).



[LIVE](#) [MEMORIA](#) [SETUP](#) [Italiano](#)

Sistema

- Informazioni
- Orologio
- Coordinate GPS

Rete

Letture targhe

CPS

Controllo immagine

Parametri di compressione

Sicurezza

Gestione eventi

Servizi di notifica

Gestione scheda di memoria

Stato

LOCALIZZAZIONE GPS

Coordinate GPS

Latitudine es. 44.9403428

Longitudine es. 10.4814643

Generali

Permette di modificare/impostare la configurazione di rete della telecamera.

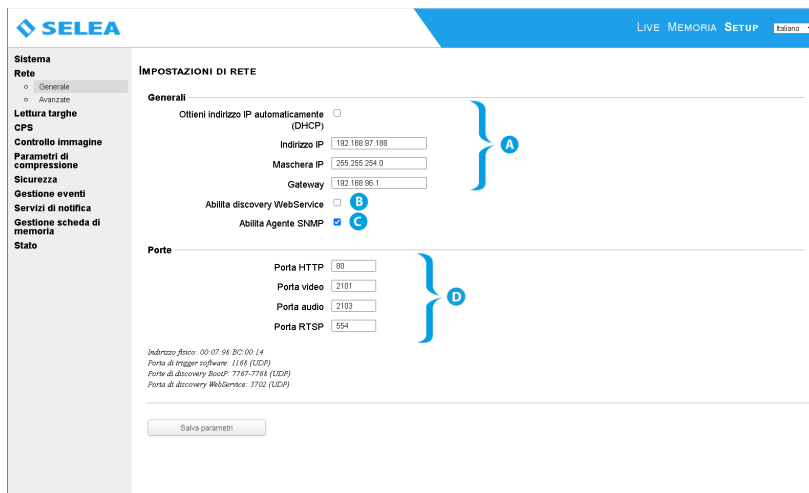
A Parametri di assegnazione per configurare in rete la telecamera; Selea sconsiglia di utilizzare il metodo DHCP se il prodotto dovrà interagire con CPS o altri software il cui indirizzamento è basato proprio sull'IP assegnato.

B Se abilitato, proietterà sulla Vostra rete le informazioni relative alla sua configurazione ed alle sue potenzialità, rendendola anche visibile a software compatibili con la standardizzazione ONVIF (Open Network Video Interface Forum).

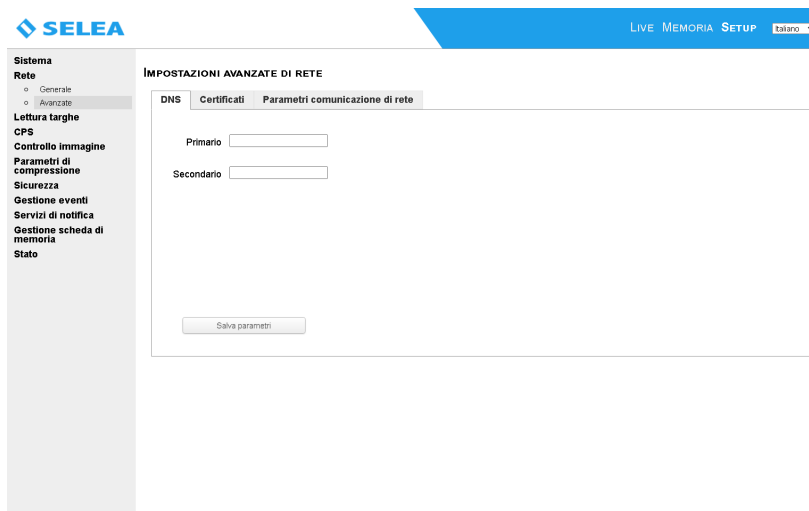
C Abilitando l'agente SNMP si permetterà al responsabile dei server e dispositivi di rete di monitorare l'utilizzo della rete e di tenere traccia di questioni importanti come l'uptime ed altri parametri del dispositivo.

D La personalizzazione delle porte invece sarà necessaria solo in quei casi specifici dove Targa dovrà interagire con software di terze parti non particolarmente flessibili oppure nel caso quelle richieste siano già utilizzate da altri sistemi. Di default sono assegnati questi valori che possono essere comunque modificati.

Ricordiamo che le stesse porte dovranno essere configurate sul router dove la telecamera è collegata.


Avanzate-Dns

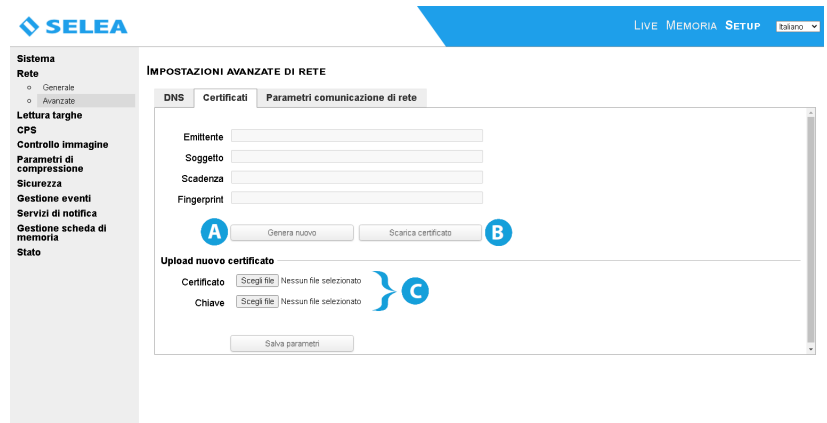
Inserire gli eventuali parametri server DNS se la telecamera dovrà servirsi di internet (ad esempio per la geolocalizzazione).



Avanzate - Certificati

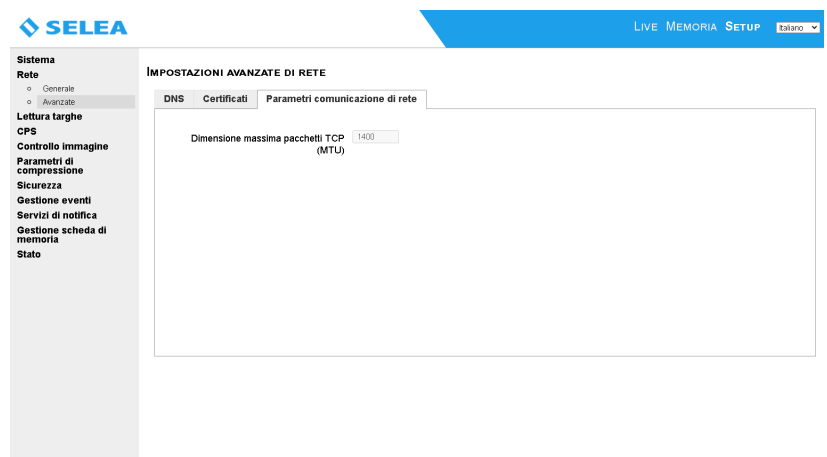
Da qui è possibile inserire un certificato SSL per garantire un collegamento criptato e protetto tra telecamera ed i client.

- A** Permette di generare automaticamente un certificato autofirmato che garantisce un collegamento sicuro alla telecamera.
- B** Permette di scaricare il certificato installato che può essere utilizzato per configurare un client per accettare la connessione solo da questo server.
- C** Permette di caricare un certificato autenticato da un'autorità di certificazione



Avanzate-Parametri comunicazione di rete

Permette di variare la dimensione dei pacchetti da quella standard per le reti Ethernet a dimensioni inferiori, a volte utilizzati in VPN o connessioni mobili. Tale modifica consente di evitare la frammentazione dei pacchetti e l'introduzione di latenze indesiderate nella ricezione degli stessi. Prima di variare questo parametro è meglio misurare l'MTU del passaggio ovvero il più piccolo MTU di uno qualsiasi dei collegamenti che compongono il "passaggio" dall'indirizzo di Targa a quello di destinazione. Visto in un altro modo, l'MTU del passaggio è il più grosso valore dell'MTU che può attraversare il percorso senza essere ulteriormente frammentato.



Generali

Da qui è possibile adeguare alle Vostre specifiche esigenze il funzionamento dell'**OCR** a bordo camera, tenendo presente che le impostazioni di default sono quelle che Selea ha ritenuto le migliori nella maggioranza delle situazioni.

Sistema

Rete

Letture targhe

- o Generale
- o Visualizzazione
- o Esposizione
- o Illuminatore
- o Telecamera di contesto
- o Area di elaborazione
- o Controllo targhe non lette
- o Nazionalità

CPS

Controllo immagine

Parametri di compressione

Sicurezza

Gestione eventi

Servizi di notifica

Gestione scheda di memoria

Stato

IMPOSTAZIONI LETTURA TARGHE

Abilita lettura targhe **A**

Parametri di lettura

Confidenza minima di lettura % **B**

Lunghezza minima targa caratteri **C**

Altezza minima caratteri (20-30 px) **D**

Disabilita elaborazione targhe su due righe **E**

Ignora targhe lette su bordo immagine **F**

Rilevazione codici fasulli **G**

Abilita lettura codici multipli **H**

Abilita lettura bianco su nero **I**

Abilita filtro targhe **L** →

Abilita lettura targhe russe **M**

Abilita letture caratteri arabi **N**

Invia lettura su porta seriale **O**

Invia lettura su interfaccia Wiegand **P**

Modalità di funzionamento **Q**

Finestra temporale sec

Controllo di lettura **R**

Numero massimo caratteri errati

Nota - sintassi supportate: Italia

Posizionamento della telecamera

Targa frontale Ripresa da destra

Targa frontale Ripresa da sinistra

Targa posteriore Ripresa da destra

Targa posteriore Ripresa da sinistra

- A** Con il “flag” spuntato la lettura targhe è abilitata, altrimenti la telecamera funzionerà in modalità videosorveglianza. Si consiglia di disattivare la lettura in caso di debug del sistema.
- B** Valore in percentuale di confidenza per il riconoscimento del carattere analizzato dall'**OCR** del sistema. Nel caso in cui non venga riconosciuto verrà assegnato il carattere “~”. Possono essere non accettati al massimo due caratteri per targa.
- C** Stabilisce di quanti caratteri minimo deve essere composta la lettura rilevata per esser riconosciuta come targa. Ricordiamo che le nuove targhe italiane hanno 7 caratteri (AA 123 BB).
- D** Parametro utile per scartare, ad esempio, la lettura di targhe inquadrare marginalmente rispetto all’area principale di ricerca (ad esempio per filtrare le targhe anteriori dei veicoli della corsia opposta, più piccole, nel caso di varchi stradali).
- E** Se abilitato esclude la lettura della targa su due righe (esempio quelle dei motocicli o dei vecchi fuoristrada), diminuisce il campo di lettura soprattutto quando la lettura deve essere fatta solo sulla targa anteriore.
- F** Permette di evitare, soprattutto durante il transito lento del veicolo come nei varchi di accesso, la lettura e l’invio di targhe incomplete che hanno comunque superato la lunghezza minima impostata. Infatti prima di inviare la targa la telecamera attende che l’ultimo carattere consecutivo si allontani dal bordo dell’inquadratura uno spazio sufficiente per decretare che non entreranno ulteriori caratteri considerabili facenti parte della targa in fase di analisi. Questa funzione porta però con se il fatto che fin quando la targa, anche completa, non si allontanerà dal bordo immagine non verrà segnalata in quanto **iZero** attende la possibilità di un ulteriore carattere.
- G** Cataloga in modo differente dal “UNREAD” targhe lette male da scritte pubblicitarie od altro che è stato letto:

Standard: la snapshot viene catalogata come **"UNREAD"**

Avanzata: la snapshot viene catalogata come **"unread_fake"** in quanto il testo rilevato non può essere parte di una possibile targa.

Disabilitato: la lettura non viene scartata dall'elaborazione e tutto quello che viene riconosciuto come testo verrà catalogato come una possibile targa.

H Se abilitato nel caso di passaggio contemporaneo di due veicoli (es. in riprese a due corsie, targa posteriore + targa anteriore del veicolo dell'altra corsia oppure targa camion + targa rimorchio o ancora targa veicolo + kemler) verranno inviate più notifiche distinte (di default è attivo).

I Se abilitato consente la lettura delle vecchie targhe o targhe straniere dove lo sfondo era nero e il numero bianco.

L Se abilitato viene aggiunto un metadato alla snapshot attraverso il quale i software possono catalogarla in base alla direzione del veicolo in transito.

M Se abilitato consente la lettura di targhe russe.

N Se abilitato consente la lettura di targhe con caratteri arabi.

O Viene trasmesso il numero di targa letto anche alla porta seriale della telecamera ed eventualmente codificato in uno dei formati disponibili nella tendina.

P Viene trasmesso il numero di targa letto anche all'interfaccia Wiegand ed eventualmente codificato in uno dei formati disponibili nella tendina.

Q Modifica il comportamento dell'**OCR** rispetto al tempo:

Lettura continua: OCR sempre attivo e ricerca continua delle possibili targhe all'interno dell'inquadratura.

Nel sottostante campo **"finestra temporale"** andrà indicato per quanto tempo la stessa targa potrà permanere nell'inquadratura prima che la telecamera la rilevi come nuova.

Ponderata: si effettuano letture multiple della stessa targa e viene convalidato il riconoscimento (ed eventualmente generato un evento) solo se almeno il 50% delle letture sono concordi. Funzione consigliata in applicazioni dove il veicolo si muove lentamente o staziona qualche secondo davanti a **iZero**, consentendole di rilevare un sufficiente numero di campioni. Il numero di letture successive è specificato nel campo sottostante.

Trigger esterno: viene interpellato l'**OCR** solo quando il veicolo produce un input sugli ingressi della telecamera (attraverso spire, o altri dispositivi), addirittura qualche millisecondo prima (grazie al campo pre-trig cattura). Il campo **"finestra temporale"** permette di stabilire per quanto tempo la stessa targa potrà permanere nella ripresa prima che venga considerata nuova. Infatti non vi è l'obbligo che le spire di attivazione siano esattamente nel punto di ripresa, potrebbero essere poste anche prima. Se nell'evento triggerato non viene rilevata alcuna targa, viene comunque inviata l'immagine con etichetta **"TRIGGER"**.

Lettura ridondante: permette di incrementare ulteriormente l'affidabilità della lettura. La targa viene storicizzata solo dopo la lettura in un secondo frame consecutivo al primo al quale verranno applicati criteri statistici per discriminare quale lettura è da considerarsi la più affidabile. Questa funzione non viene considerata attiva se presente anche il flag **"Abilità valutazione senso di marcia"**.

R permette di applicare ulteriori filtri software a quanto letto in modo da restituire un risultato ancor più affidabile.

Nessun controllo: la lettura della targa viene effettuata carattere per carattere ed il risultato finale conterrà tutti e soli i caratteri che hanno superato la soglia di confidenza impostata nell'apposito campo (default 60%).

Controllo sintassi: l'algoritmo di lettura cercherà di ottenere un risultato conforme alle sintassi delle targhe. In questo modo aumenterà la probabilità di ottenere letture complete dei caratteri di una targa e di trascurare eventuali caratteri estranei.

Tolleranza caratteri errati: come sopra ma vengono ammessi degli errori nella sintassi (il massimo numero di errori viene specificato nel campo sottostante fino ad un massimo di due che verranno evidenziati dal carattere **"~"** al posto di quello che non ha superato la confidenza impostata.

In questo modo la targa viene comunque classificata come **"letta"** (anche se con degli errori).

Visualizzazione

Raccoglie quei parametri della lettura targhe, riguardanti l'ambito di come verranno proposti all'osservatore.

A Funzione che facilita la taratura dell'ottica scrivendo vicino alla targa letta l'altezza in pixel del carattere e la messa a fuoco nel punto più lontano della ripresa. Perché la lettura sia ottimale l'altezza minima del carattere deve essere di almeno 20pixel. Si potrà inoltre verificare che la messa a fuoco della targa sia la migliore possibile. Per far ciò si dovrà regolare la ghiera dell'ottica fino a quando il valore del focus sarà il più alto possibile e, per aiutarVi in fase di rotazione, il valore più alto catturato rimarrà per qualche istante visualizzato nelle parentesi.



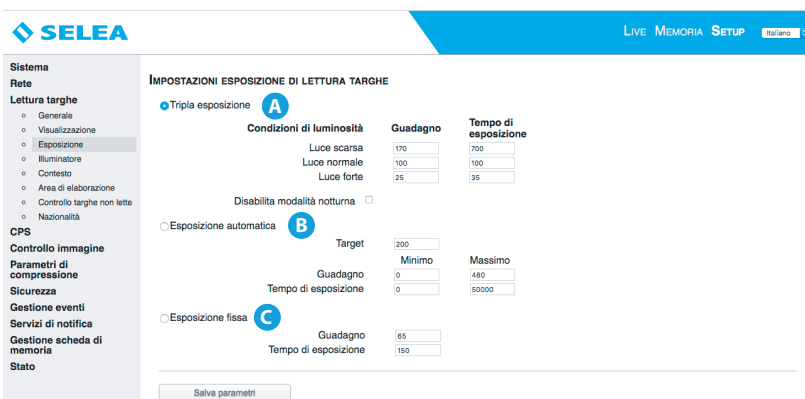
B Ruota di 180° la ripresa video per adeguarsi ad alcune necessità di installazione, come il montaggio a soffitto.

Esposizione

Consente di regolare i parametri del sensore ad alta velocità integrato. Sono disponibili due modalità di regolazione automatica del guadagno e del tempo di esposizione, in modo da ottenere una ripresa ottimale della targa in ogni condizione di illuminazione esterna.

I parametri presenti di default sono ottimizzati di fabbrica e di norma, non andrebbero modificati se non su consiglio del servizio di supporto **Selea**.

A **Tripla esposizione:** modalità espressamente studiata da Selea per la lettura della targa in qualsiasi condizione di luce, anche estrema (controluce, sole a specchio sulla targa, ecc...) a leggero discapito della velocità del Live mostrato. Regola i parametri del sensore in modo da ottimizzare la visibilità della targa, trascurando invece il resto dell'inquadratura. Per la cattura ottimale vengono effettuate prove di lettura con 3 differenti esposizioni.



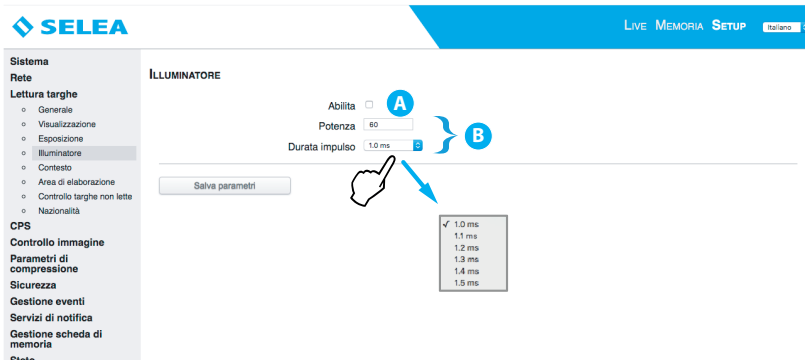
B **Esposizione automatica:** utile in fase di installazione per poter valutare l'inquadratura dello scenario, ma non garantisce una lettura ottimale della targa in tutte le condizioni. Tramite il campo target è possibile regolare la luminosità in assenza di targhe.

C **Esposizione fissa:** l'esposizione rimane invariata e settata sui valori stabiliti dall'utente.

Illuminatore

Va premesso che il sensore ottico ad alta velocità integrato in **iZero** è un sensore ad infrarossi dotato di un'ottica di filtraggio della luce visibile, dunque per ottenere delle immagini visibili l'inquadratura deve essere sufficientemente illuminata da raggi infrarossi.

Da quanto premesso è facilmente intuibile che per un corretto funzionamento di **iZero** non conviene mai spegnere il faro integrato se non per eseguire prove in interno oppure in installazioni fuori range in cui è previsto un faro **IR** opzionale.



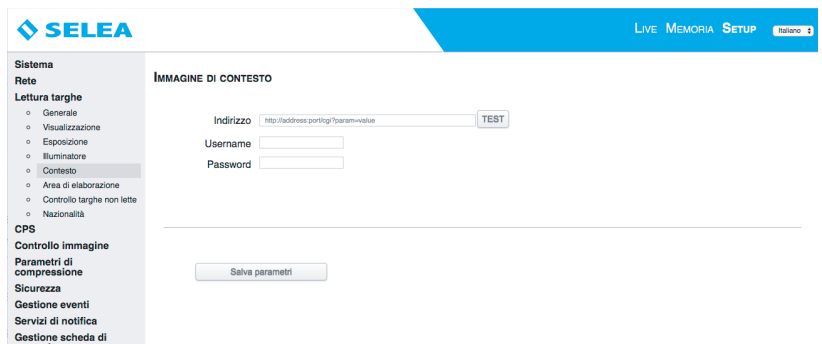
A Abilita la funzione

B Valori modificabili

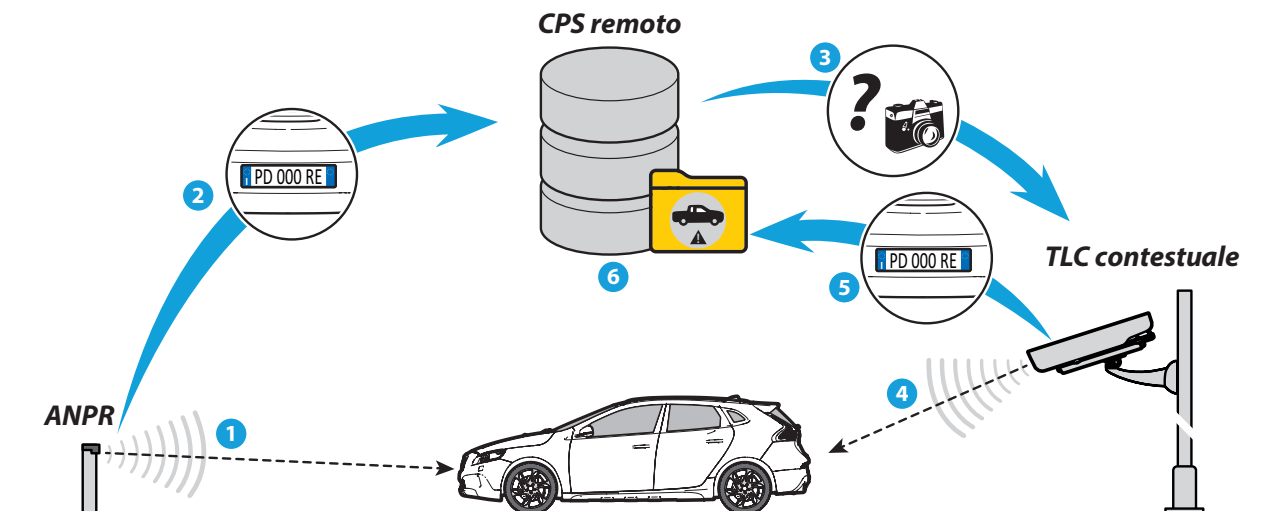
Contesto

Permette di configurare l'acquisizione di snapshot da telecamere ausiliarie a quella ANPR.

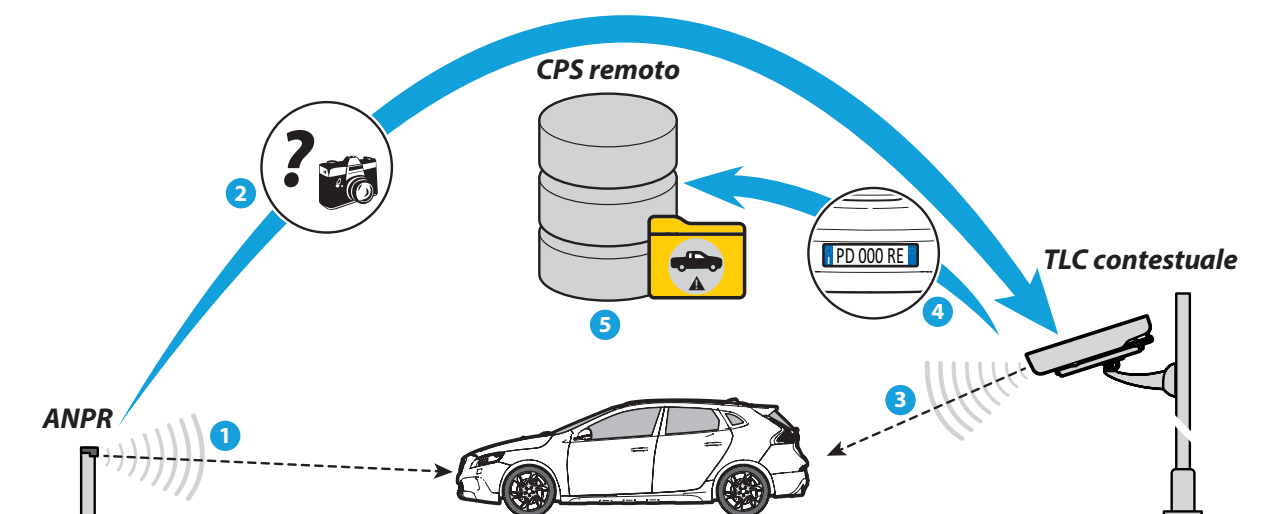
Se l'ANPR in Vostro possesso ha l'opzione 'doppio occhio' (ovvero una telecamera contestuale a colori integrata), le immagini contestuali allegati potranno essere ben due, indicando qui una telecamera che riprende la scena da un'ulteriore punto di vista.



Uso CPS Standard



Uso CPS iZero



Come si vede dai disegni, le interazioni tra il varco ed il server **CPS** remoto nel caso di **iZero** sono notevolmente ridotte, a vantaggio della rapidità di cattura dei frame contestuali e della riduzione dei consumi di banda.

Area di elaborazione

Permette di isolare quelle parti della ripresa video che potrebbero interferire con la corretta ricerca delle targhe.

Alcuni esempi: schermare la corsia opposta a quella di ricerca per evitare la lettura di targhe inutili, eliminare aree di sosta dalla ripresa, distogliere l’algoritmo dalla continua ricerca di targhe da cartelli pubblicitari o retini regolari come ringhiere o pavimentazioni, ecc...

Tener cliccato sui quadratini verdi agli angoli dell’area di visualizzazione e trascinarli fino al punto desiderato.

L’area esterna al poligono risultante non sarà interessata alla videoanalisi **OCR**.

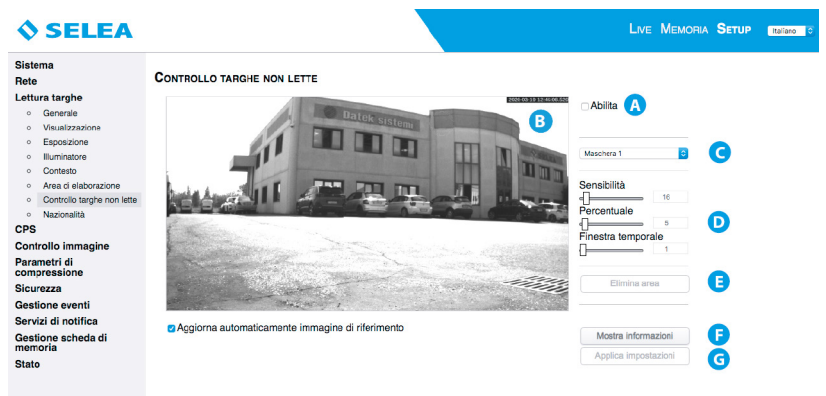


Controllo targhe non lette

Con la funzione abilitata, al passaggio di un veicolo, se la targa viene letta completamente viene creata la relativa immagine e questa sarà inviata via FTP (se attiva la funzione).

Se la targa viene rilevata in modo parziale, l’immagine viene comunque creata ed inviata via FTP affinché non si perda traccia del passaggio del veicolo.

- A** Abilità/disabilita la funzione.
- B** Area live-view dove disegnare le maschere.
- C** Tendina per la scelta della maschera
- D** Parametri modificabili
- E** Pulsante **“elimina area”** da usare per eliminare un’area disegnata.
- F** Pulsante **“mostra informazioni”** fa apparire un feedback in tempo reale che aiuta l’utente a settare i parametri del motion detection
- G** Pulsante **“applica impostazioni”** da premere dopo aver impostato le maschere



Per creare un’area disegnarla tenendo cliccato col mouse sulla finestra live di questa impostazione.

La rilevazione del movimento è determinata dal confronto punto per punto di immagini acquisite successivamente.

E’ possibile regolare alcuni parametri in modo da definire quando un movimento rilevato debba essere segnalato come **“evento”** oppure trascurato.

Sensibilità: indica la variazione percentuale di colore che deve subire ciascun pixel nel tempo perché venga considerato mutato. Un valore alto consente di trascurare piccoli cambiamenti dovuti ad esempio a variazioni di luminosità dell’ambiente (nuvole, pioggia, calar del sole ...) o semplicemente al rumore di quantizzazione del sensore ottico. Un valore troppo alto riduce la capacità di rilevare il movimento di oggetti che contrastano poco con lo sfondo.

Percentuale: indica la percentuale dei punti di un’area sensibile che devono variare perché un movimento venga segnalato. Determina la dimensione degli oggetti dell’inquadratura il cui movimento viene segnalato. Valore tipicamente compreso tra 15% e 40%.

Finestra temporale: indica la durata (in secondi) della finestra temporale considerata dall’algoritmo di rilevazione del movimento. Più il valore è elevato, maggiore è la capacità di rilevare movimenti lenti nell’inquadratura, ma ci si espone maggiormente a falsi rilevamenti dovuti a variazioni naturali della luminosità dell’immagine nel tempo, soprattutto se gli altri due parametri sono regolati in modo sensibile.

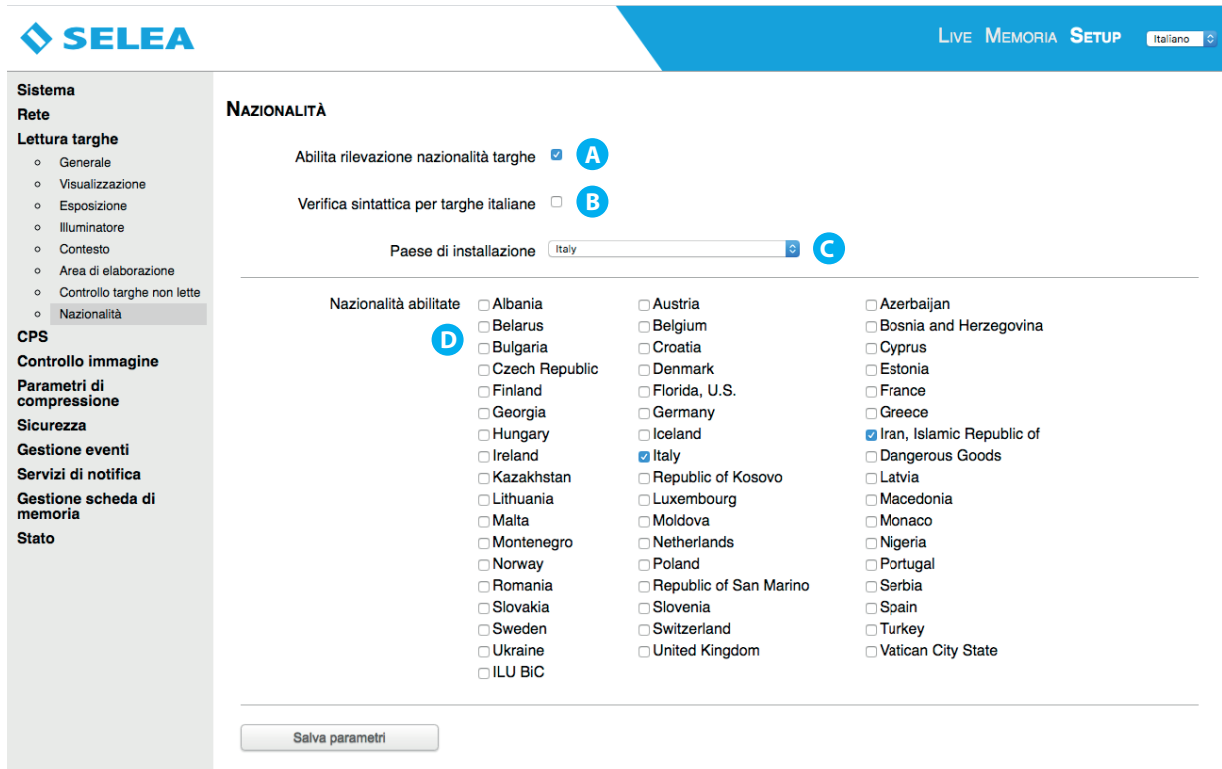
Nazionalità

Permette di scegliere la/le nazionalità che si vogliono far riconoscere alla telecamera.

L'elenco presenta tutte le nazionalità dei paesi della zona UE più alcuni paesi extra UE (Florida) nonché alcune tipologie speciali, quali le tabelle ADR, i codici ILU-BIC dei containers.

E' possibile selezionare qualsiasi numero di nazionalità contemporaneamente, poiché ciò non incide sulle prestazioni globali della telecamera.

Si sconsiglia però di non attivare la ricerca di quelle nazionalità che, verosimilmente, non transiteranno mai in quel varco. Questo per evitare che una targa con sintassi simile venga erroneamente catalogata come appartenente alla nazionalità improbabile, abilitata.



A Abilita/disabilita la funzione.

B **Verifica sintattica per le targhe italiane:** controlla che la targa letta rispetti le regole sintattiche tipiche delle targhe italiane applicando eventuali correzioni. Se nonostante le correzioni non si ottiene una targa che rispetti tali regole, quest'ultima verrà scartata ed etichettata come "UNREAD".

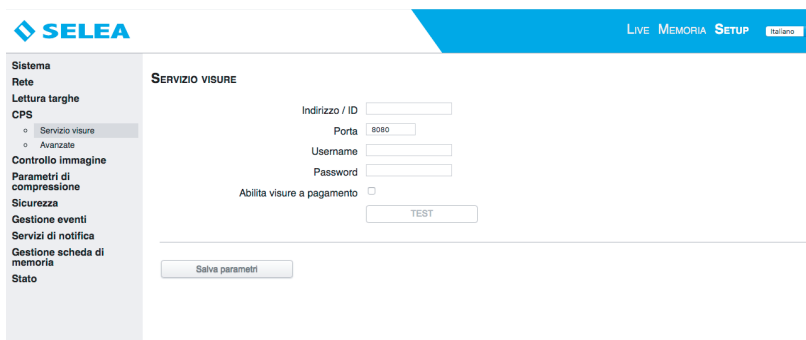
C Va indicato il paese in cui è installata la telecamera.

D Elenco delle nazioni.

Una delle novità più importanti del nuovo host di **iZero**, ovvero la possibilità di eseguire all'interno dell'apparato controlli evoluti sul numero di targa appena rilevato.

Servizio visure

E' possibile inserire l'indirizzo di un server **CPS** connesso a dei **DB** remoti (Ministero dei Trasporti, Ministero dell'Interno, ecc...) in modo da completare la snapshot catturata con informazioni relative allo stato della targa transitata. Le informazioni aggiunte dipenderanno ovviamente dai database a cui potrà accedere il **CPS** indicato.

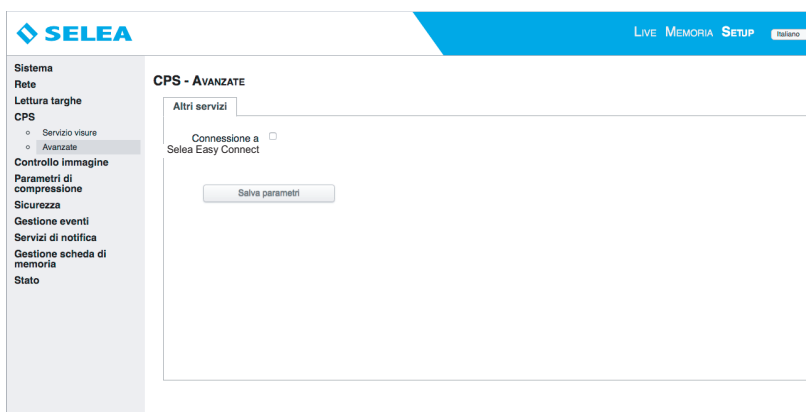


The screenshot shows the SELEA web interface with a sidebar menu on the left containing items like 'Sistema', 'Rete', 'Lettura targhe', 'CPS', 'Controllo immagine', etc. The main content area is titled 'SERVIZIO VISURE' and contains the following fields:

- Indirizzo / ID:
- Porta:
- Username:
- Password:
- Abilita visure a pagamento:
- TEST:
- Salva parametri:

Avanzate

Questa opzione permette di attivare la possibilità, da parte dell'utente, di connettersi al CPS interno alla telecamera, passando per il servizio Selea Easy Connect (Un server pubblico Selea funge da gateway per permettere all'utente di raggiungere il CPS nella telecamera seppure questa sia collegata a una rete dati NON pubblicata su internet o bloccata in ingresso da sistemi di protezione, quali firewall ecc.).



The screenshot shows the SELEA web interface with the sidebar menu on the left. The main content area is titled 'CPS - AVANZATE' and contains the following fields:

- Altri servizi:
- Connessione a Selea Easy Connect:
- Salva parametri:

CONTROLLO IMMAGINE

OSD

Tutti i modelli di **iZero** prevedono la sovrimpressione di una serie di informazioni correnti e del nome della telecamera.

La scelta può essere fatta per il sensore targhe.

Per abilitare le informazioni da visualizzare bisogna flaggare il riquadro interessato.

Inoltre tramite il menu a tendina è possibile selezionare la posizione in cui le informazioni devono apparire rispetto all'immagine catturata.

OSD	Data/ora	Nome	Nazionalità	Posizione	Coordinate GPS	Avvisi	Maglio-Spot
<input checked="" type="checkbox"/>	<input checked="" type="checkbox"/>	<input type="checkbox"/>	<input checked="" type="checkbox"/>	<input checked="" type="checkbox"/>	<input checked="" type="checkbox"/>	<input checked="" type="checkbox"/>	<input type="checkbox"/>

Selezionare le informazioni da visualizzare sull'immagine

Salva parametri

Privacy

Tramite questa funzione si possono oscurare eventuali volti di persone in parti dell'inquadratura affinché queste non appaiano sul live-view, sulle snapshot e nelle eventuali registrazioni. Le targhe verranno comunque lette e memorizzate.

- A** Inquadratura su cui disegnare il rettangolo di oscuramento.
- B** Tasto **"elimina area"** da premere una volta che si vuole eliminare l'area oscurante configurata in precedenza.
- C** Tasto **"abilita impostazioni"** da premere una volta impostata l'area oscurante.

IZEPROTST 2020-06-12 15:38:56.871 D57

Elimina area **B**

Applica impostazioni **C**

Aggiorna automaticamente immagine di riferimento

PARAMETRI DI COMPRESSIONE

Video

iZero gestisce 2 diversi profili di streaming video, configurabili indipendentemente. Il primo profilo si riferisce al flusso video ripreso dal sensore ad alta velocità integrato, il secondo sempre al sensore targhe ma configurato in modo diverso. I parametri modificabili sono gli stessi per ogni profilo, i valori cambieranno da profilo a profilo.

Risoluzione: consente di selezionare la dimensione delle immagini fornite.

Codifica: consente di selezionare il tipo di compressione, per ciascun profilo, applicata al flusso video.

MPEG4 (default): il flusso video è trasmesso con minor occupazione di banda.

H264: il flusso video è di alta qualità e, grazie alla sua compressione, viene trasmesso con una larghezza di banda inferiore.

Qualità: consente di selezionare fra cinque livelli la qualità delle immagini visualizzate con ciascun profilo.

A livelli di qualità più elevati corrisponde una maggiore occupazione di banda e dimensione in kb della snapshot, quindi possibili ritardi nel trasferimento delle immagini (in base alla tipologia di rete ed al suo traffico) ed occupazione sugli hard-disk.

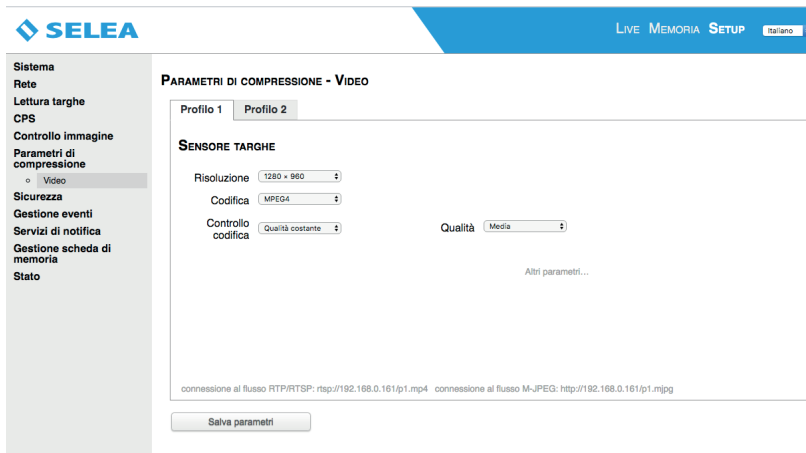
Controllo codifica: permette di specificare quale parametro, al variare delle prestazioni della rete, preferite rimanga costante.

Banda: se il canale di rete dovesse degradare verrà ridotto automaticamente il numero di fotogrammi inviati ma alla qualità da voi scelta.

Intra rate: solo per codifica MPEG4, indica la frequenza di inserimento degli intra-frame nel flusso video. I flussi video compressi secondo gli standard MPEG4 sono costituiti da due tipi fotogramma: gli intra-frame e i p-frame. I fotogrammi "intra" contengono un'immagine completa, simile a un'immagine JPEG, e sono anche chiamati "fotogrammi chiave". I fotogrammi "p", o "predicted", non contengono un'immagine completa ma soltanto le informazioni sulle differenze tra il fotogramma corrente e il precedente fotogramma chiave. Se i fotogrammi successivi sono tra loro molto simili, questa tecnica consente di ridurre l'occupazione di banda mantenendo una buona qualità delle immagini. Ad intervalli regolari, è necessario aggiornare il fotogramma chiave, inserendo nel flusso un intra-frame. Il campo "Intra Rate" permette appunto di specificare ogni quanti frame verrà inserito un intra-frame. Maggiore è la distanza tra gli intra-frame, più sarà possibile comprimere il flusso video, perlomeno in caso di inquadrature quasi statiche. Tuttavia bisogna considerare che, nella riproduzione di un file video registrato, è possibile posizionare manualmente il cursore soltanto in corrispondenza dei fotogrammi chiave, può quindi risultare scomodo avere intra-rate troppo distanziati tra loro nel tempo. Tipicamente, un "Intra Rate" pari a 100 risulta essere un buon compromesso.

Stream M-JPEG quality: modifica la qualità dell'immagine che si vede guardando il live tramite il browser.

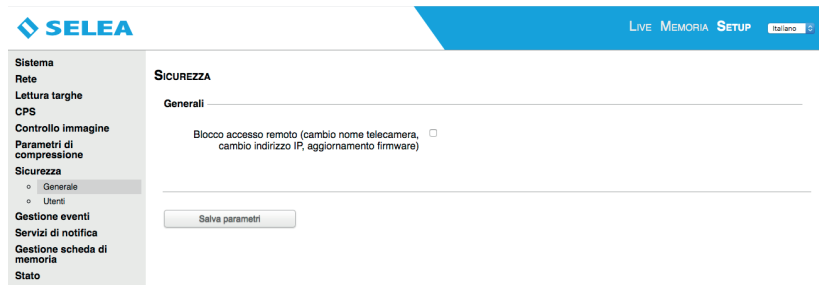
Snapshot JPEG quality: modifica la qualità della snapshot che si può chiedere alla telecamera tramite comando HTTP: **http://<IP_camera>/P<n>.jpeg**, dove n=numero del profilo (1,2 o tre per il contesto dove previsto) La chiamata HTTP per la richiesta della snapshot può essere effettuata da un software di terze parti oppure semplicemente digitando il comando nella barra degli indirizzi del browser.



SICUREZZA

Generale

Si abilita/disabilita il blocco di accesso remoto per alcune funzioni.



Utenti

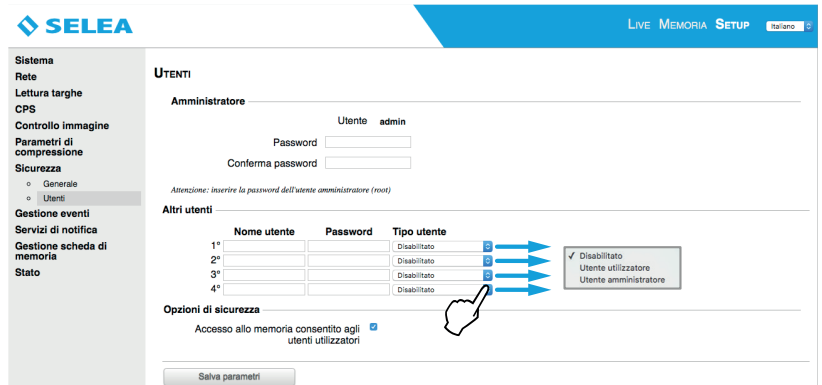
Vengono impostate le credenziali di accesso per la visione della telecamera sia a livello di **Amministratore** che di **Utenti**.

Per gli **Utenti** è possibile scegliere tre tipologie di tipologie:

Disabilitato: l'utente non potrà accedere alla telecamera.

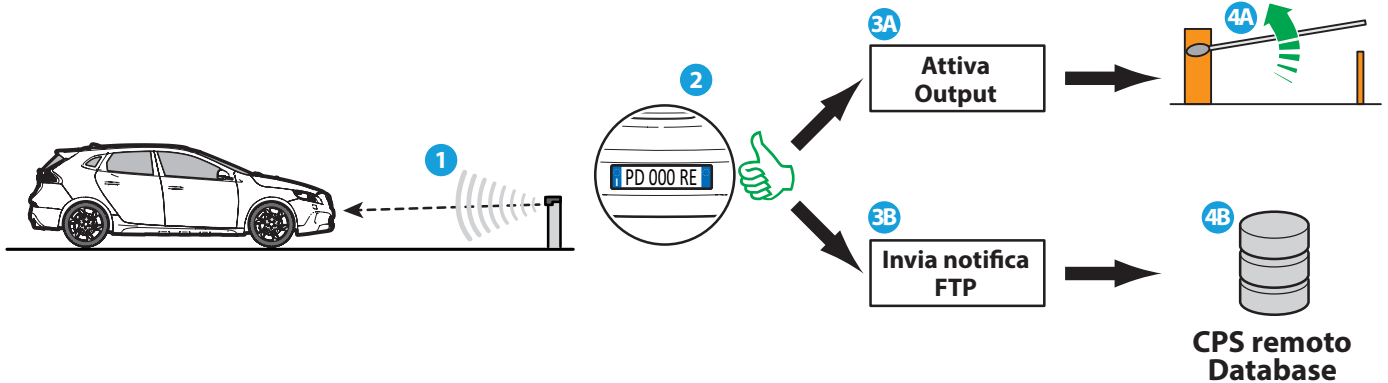
Utilizzatore: l'utente potrà accedere e visualizzare la telecamera, ma non modificare alcun parametro.

Amministratore: l'utente viene visto come amministratore e godrà degli stessi privilegi.



GESTIONE EVENTI

Gli **“eventi”** sono delle situazioni fisiche o software previste e programmate da Voi che inducono **iZero** a rispondere con un’azione che può essere fisica (l’attivazione di un output) o software (es. l’invio di una notifica) oppure la somma di entrambi.
Esempio:

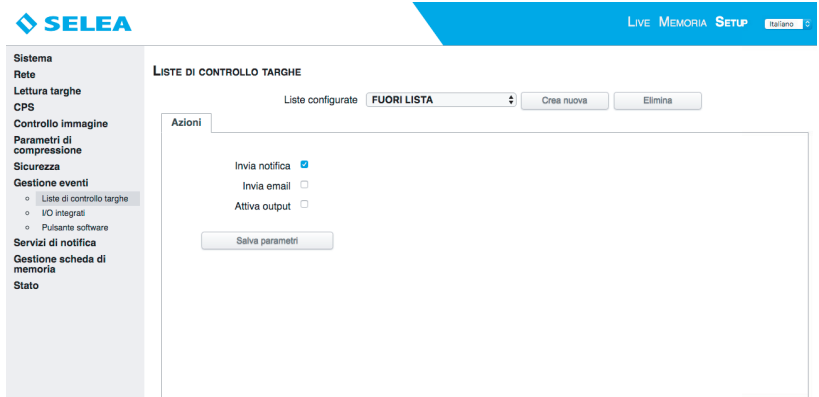


Liste di controllo targhe

In questa sottoscheda è possibile creare/caricare all’interno della telecamera degli elenchi di targhe a cui si potranno associare determinate “azioni”, come la notifica del passaggio o l’attivazione di elettro-meccanismi.

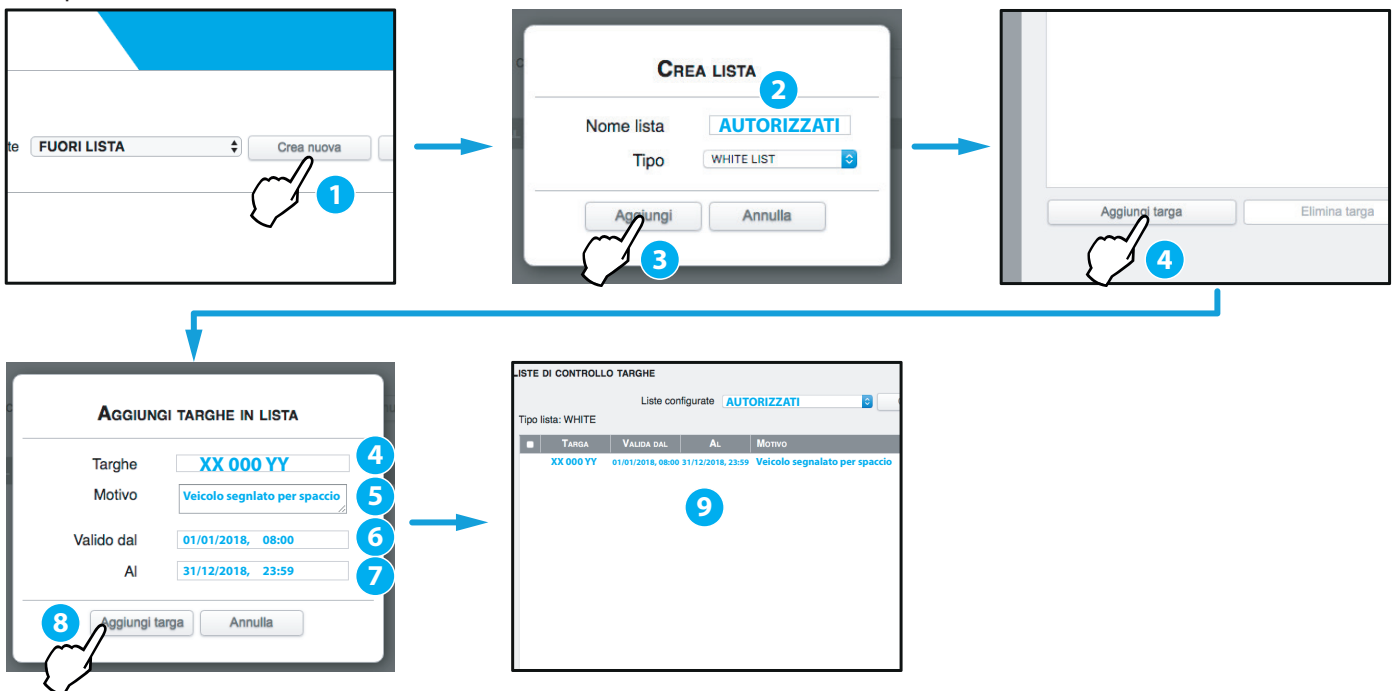
Sono già presenti due liste (WHITE LIST e BLACK LIST) oltre alla “FUORI LISTA” e per ciascuna lista è ora possibile determinare il comportamento in modo individuale, rispetto a 3 tipi di possibili Azioni, ovvero:

- “invia notifica”
- “Invia Email
- “attiva output”



Inoltre, è ora possibile creare nuove liste, senza limite numerico, anche se, ciascuna delle liste create deve appartenere a una delle due tipologie permesse, ovvero, “WHITE LIST” o “BLACK LIST” e potrà generare comunque solo una o più delle tre tipologie di Azioni previste.

Esempio di come creare una lista:



Per eliminare una targa mettere il “flag” accanto alla targa e cliccare su “elimina” sul pulsante sotto.
Per eliminare una lista, selezionare la lista e cliccare su elimina sul pulsante affianco.

I/O integrati

Permette di configurare il comportamento dei due ingressi digitali di **iZero** ovvero quale variazione elettrica si deve verificare per generare un motivo di evento. Potrete decidere se l'evento dovrà partire con lo stato finale della variazione (livello) oppure mentre è in corso la variazione (fronte). Per comodità **iZero** mostra un disegno che segnala con un tratto rosso quale sarà il fenomeno elettrico scatenante. Sempre in questa pagina, solo per comodità, è stato inserito il comportamento che dovrà tenere l'output digitale se utilizzato come azione in risposta ad un 'evento'.

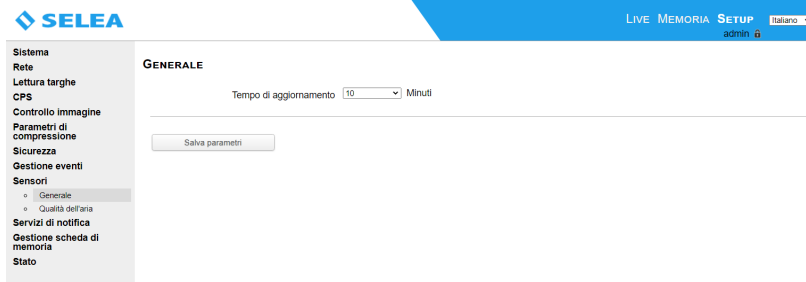
Pulsante software

Crea un **"pulsante"** nella **home-page** di **iZero** la cui pressione genererà un **"evento"** (a cui poi assocerete una o più azioni, come l'apertura manuale della sbarra, ad esempio). Nel campo sottostante è possibile assegnare un nome al tasto.

SENSORI

Generale

Da qui è possibile selezionare il tempo di aggiornamento dei valori letti dai sensori collegati alla telecamera.



Qualità dell'aria (opzionale)

A Permette di abilitare il sensore qualità dell'aria se installato sulla telecamera.

B Mostra lo stato del sensore e i valori PM10 PM2.5 ($\mu\text{g}/\text{m}^3$) rilevati dall'ultima lettura.

La voce **Stato sensore** può avere tre stati:

OK: il sensore è abilitato.

Disabled: il sensore è disabilitato.

Not found: il sensore non è presente.



I software terze parti possono estrarre i valori letti dal sensore mediante la seguente chiamata HTTP

GET: <https://IPcamera/cgi-bin/pollution.php> che restituirà un JSON con le informazioni del sensore come nel seguente esempio {"status":"OK","PM10":4,"PM2_5":3}.

SERVIZI DI NOTIFICA

Permette di configurare eventuali canali di comunicazione che intenderete poi utilizzare nelle **“azioni”** (come ad esempio l’invio di mail, l’utente FTP, ecc...), generalmente sfruttati per l’invio delle notifiche, oltre che le caratteristiche delle notifiche stesse.

Generale

- A** Si regola la risoluzione delle immagini del sensore targhe.
- B** Si regola la qualità delle immagini del sensore targhe.
- C** Scelta delle informazioni che verranno inviate per ogni tipo di sensore, per abilitare o disabilitare l’informazione selezionare il quadratino sottostante.
- D** Se selezionato notifica solo le targhe con nazionalità riconosciuta.
- E** Le informazioni che non sono state inviate via rete verranno salvate sulla memoria interna di iZero.

Email

Inserire qui i parametri necessari all’invio di posta ovvero l’**IP/nome** del server **SMTP** e le eventuali credenziali per usarlo. **iZero** precompilerà il campo **“mittente”** con il nome che Le avete assegnato nella scheda **“SISTEMA”** lasciandovi la possibilità di personalizzare il dominio di appartenenza.

Sempre in questa pagina andranno specificati fino a **4** destinatari di posta, che saranno quelli che riceveranno la notifica quanto verrà rilevato l’evento a cui avete assegnato la mail come azione.

FTP

In **iZero** è possibile configurare ben due server (scheda **“Server A”** e **“Server B”**). Per ogni server indicare l’indirizzo **IP** della macchina su cui è attivo il servizio di server **FTP**, verso il quale **iZero** dovrà inviare la snapshot, completo della relativa porta (nel caso quella standard sia già utilizzata da altri software presenti).

Le credenziali di autenticazione saranno quelle che andranno poi inserite nell’utente **FTP** che andrà creato sul server **FTP** (come ad esempio **Selea CPS**).

Opzioni di invio:

“Modalità di Connessione”: può avere 3 valori diversi:

Standard: è la modalità standard FTP, non protetta.

FTPS: è la modalità di trasmissione immagini protetta da sistema **“TLS Esplicito”**.

WebSocket CPS: è una modalità di trasmissione proprietaria tramite la quale le immagini vengono inviate su una connessione sicura HTTPS. Il socket è aperto e mantenuto indefinitamente. Questo tipo di comunicazione, evita di dover gestire più di una configurazione di porte su eventuali firewall, in quanto viene aperta solo una porta.

“Mantieni attiva connessione comandi”: obbliga il server FTP a non terminare la connessione al termine della ricezione della

snapshot chiedendo i mantenere valido il login effettuato inizialmente dalla telecamera in modo da dover compiere meno operazioni al prossimo invio. La funzione è pienamente supportata da Selea CPS (molti altri server FTP dopo poco tempo fanno comunque decadere la connessione).

“Modalità passiva”: abilita la modalità di connessione passiva.

“Porta dati modalità attiva”: inserire la porta di connessione per la modalità attiva.

“Formato nome files”: prevede un sistema automatizzato per la nomenclatura delle snapshot oppure una personalizzazione di percorso e nome delle stesse attraverso l’uso di TAG (selezionabili con l’apposito tasto a destra del campo).

Notifica IP

Vengono inviate segnalazioni di allarme verso l’**IP** che andrete ad inserire nell’apposito campo utilizzando uno dei protocolli disponibili. E’ possibile notificare a ben due server contemporaneamente (**ServerA** e **ServerB**).

HTTP GET/POST: Targa fa richieste al web server CGI nelle formalità tipiche del protocollo selezionato (GET o POST, dalla tendina).

TCP/IP: Targa fa una connessione verso l’IP indicato. Appena stabilita, provvede ad inviare i dati secondo il modello compilato nel campo di destra.

Premendo il tasto **“A”** visibile nella figura sottostante, è possibile precaricare dei modelli standard, validi per la maggioranza delle situazioni. Se ve ne fosse la necessità potrete aggiungere ulteriori **TAG** premendo l’apposito tasto sulla scheda.

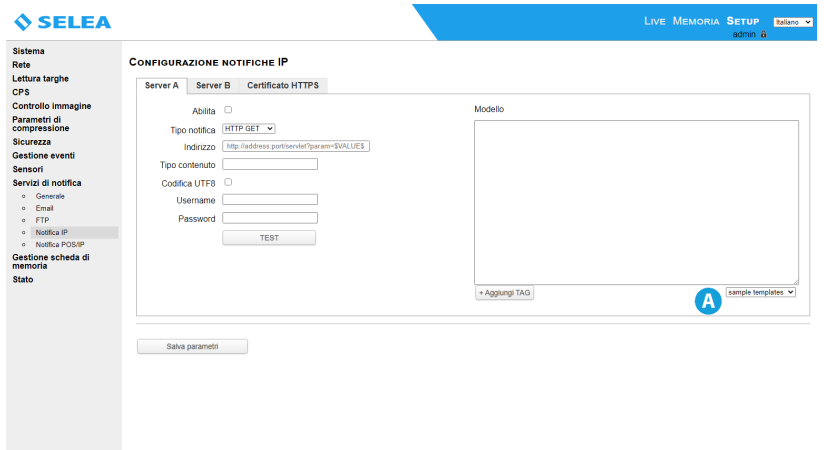
Nell’esempio di figura, l’indirizzo potrebbe essere un ipotetico server in ascolto sulla porta **80**.

[http://192.168.1.120:80/notifica.cgi?param=\\$VALUE\\$](http://192.168.1.120:80/notifica.cgi?param=$VALUE$)

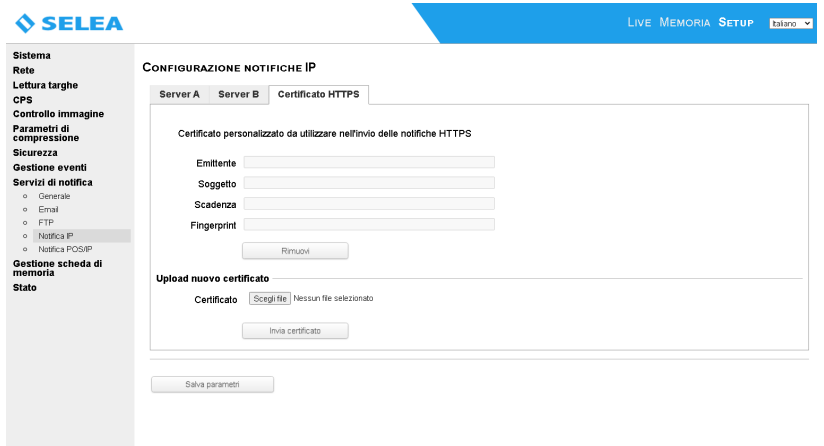
indirizzo IP
porta
nome servizio su web server
parametro placeholder

La placeholder **\$VALUE\$** verrà sostituita con il testo contenuto nel campo a destra, completamente personalizzabile in base alle esigenze del software con il quale dovete interagire.

Da notare che il testo scritto dentro il campo **“modello”** viene inoltrato con caratteri **ASCII**. Se necessario è possibile inviare il testo con codifica **UTF8** spuntando l’apposito **“flag”**.



Certificato HTTPS: permette di caricare il certificato https del server di riferimento; in questo caso, la connessione avverrà soltanto dopo la verificata dell’identità del server attraverso il confronto tra il certificato dichiarato e quello inserito nella telecamera.



Notifica POS/IP

E' un sistema di trasmissione dati e/o immagini (in base ai place-holder che si utilizzano come modello), compatibile con vari tipi di software VMS di terze parti, quali Milestone o Avigilon. Può comunque essere personalizzato dall'utente, in base alle sue esigenze di comunicazione con il proprio software di gestione.

"Abilita": permette di abilitare o meno questo tipo di comunicazione.

"Porta": permette di definire il numero della porta che si vuole utilizzare.

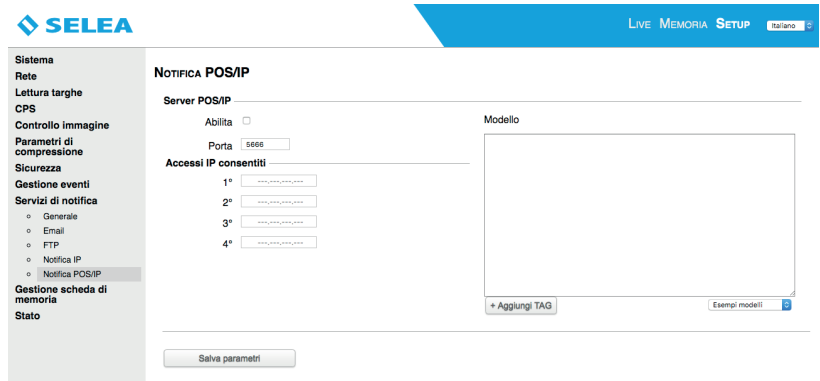
"IP Accessi Consentiti" (da 1 a 4): devono essere compilati con l'indirizzo IP dei client che hanno il permesso di accedere a questa funzionalità 'server' offerta dalla telecamera.

"MODELLO": contiene i vari Tag relativi alle possibili informazioni inviate dalla telecamera agli indirizzi IP abilitati. Questo Modello può essere personalizzato da parte dell'utente, attingendo alla lista di tutti i possibili campi dati disponibili nella telecamera.

Premendo il tasto **"A"** si apre un menu a tendina che permette di accedere ad una lista di template pre-configurati disponibili

"Aggiungi TAG": permette di creare un proprio modello, inserendo i vari **TAG** necessari alla propria applicazione.

"Salva Parametri": serve a rendere permanente la configurazione **"POS/IP"**.



The screenshot shows the SELEA web interface for configuring POS/IP notifications. On the left is a navigation menu with categories like Sistema, Rete, Lettura targhe, CPS, Controllo immagine, Parametri di compressione, Sicurezza, Gestione eventi, Servizi di notifica, and Gestione scheda di memoria. The 'Servizi di notifica' section is expanded to show 'Notifica POS/IP'. The main content area is titled 'NOTIFICA POS/IP' and contains the following settings:

- Server POS/IP**: Includes an 'Abilita' checkbox and a 'Porta' field set to 5555.
- Accessi IP consentiti**: A list of four IP address fields labeled 1°, 2°, 3°, and 4°.
- Modello**: A large text area for defining the notification template, with an '+ Aggiungi TAG' button and a 'Esempi modelli' dropdown.
- A 'Salva parametri' button is located at the bottom of the configuration area.

MEMORIA

Generale

Mostra in modo grafico ed intuitivo la quantità di memoria disponibile per snapshot, liste, ecc..

Categoria	Quantità
In uso	813 MB
Libero	14 GB
Totale	14 GB

Protocollo	Notifiche in coda
FTP	0
TCP	0

Cancellazione

La sottoscheda **"Cancellazione"** offre la possibilità di settare per quanti giorni si vogliono mantenere memorizzate le informazioni salvate. Tutte le informazioni salvate che siano presenti da un numero di giorni superiore al limite impostato, saranno cancellate.

Strumenti

La sottoscheda **"Strumenti"** offre i tasti per una corretta rimozione della memoria senza il rischio di perdere dati (tasto **"Prepara per la rimozione"**), per simulare l'assenza della scheda (e bloccare quindi la possibilità del suo utilizzo senza accedere fisicamente all'interno della scocca) e formattare il supporto (tasto **"Formatta"**) per svuotarne completamente il contenuto o ripristinarlo dalla presenza di errori logici dovuti, ad esempio, da black-out durante le operazioni di scrittura.

Inoltre con è possibile rendere più sicuri i dati contenuti nella memoria criptando i dati (tasto **"Encrypt"**).

STATO

Generale

Raggruppa le informazioni relative al funzionamento in essere della telecamera (da quanto tempo è accesa, la temperatura del processore, la temperatura di esercizio all'interno della scocca, la velocità del processore, lo stato del CPS, l'indirizzo **IP** e se esiste una connessione **FTP** attiva con un server, ecc...) ed offre nella sottoscheda 'Strumenti' la possibilità di effettuare un reboot della stessa.

STATO DEL SISTEMA	
Generale	
Uptime	04:43:27
CPU temperature	29 °
Board temperature	38 °
Strobe temperature	32 °
CPU Speed	792 Mhz

CPS status	running
CPS uptime	0d 04:42:43.718

eth address	192.168.0.161
NTP sync status	syncing...

Strumenti

Nella pagina "strumenti" la voce "Remote Address check" consente di verificare la consistenza della comunicazione tra telecamera e un servizio esterno (es. server NTP, server http, server FTP, server email ec...).

Il pulsante "Reboot" consente di riavviare la telecamera mentre "Factory reset" ripristina la telecamera con le configurazioni di quando è stata comprata.

Logs

Nella pagina "Logs", premendo il tasto "start" è possibile vedere in tempo reale il **Log** di tutte le operazioni interne alla telecamera, relativamente ai servizi **CPS** e di **Sistema**.

DOPO UN PERIODO DI INATTIVITÀ' (MAGGIORE DI UNA SETTIMANA) RICORDATEVI DI SINCRONIZZARE L'OROLOGIO DI iZero CON QUELLO DEL COMPUTER!! Contrariamente le snapshot verranno inserite nei database con la data errata ed in caso di consultazione non le trovereste al posto corretto.

AGGIORNAMENTO FIRMWARE TRAMITE SELEATOOL

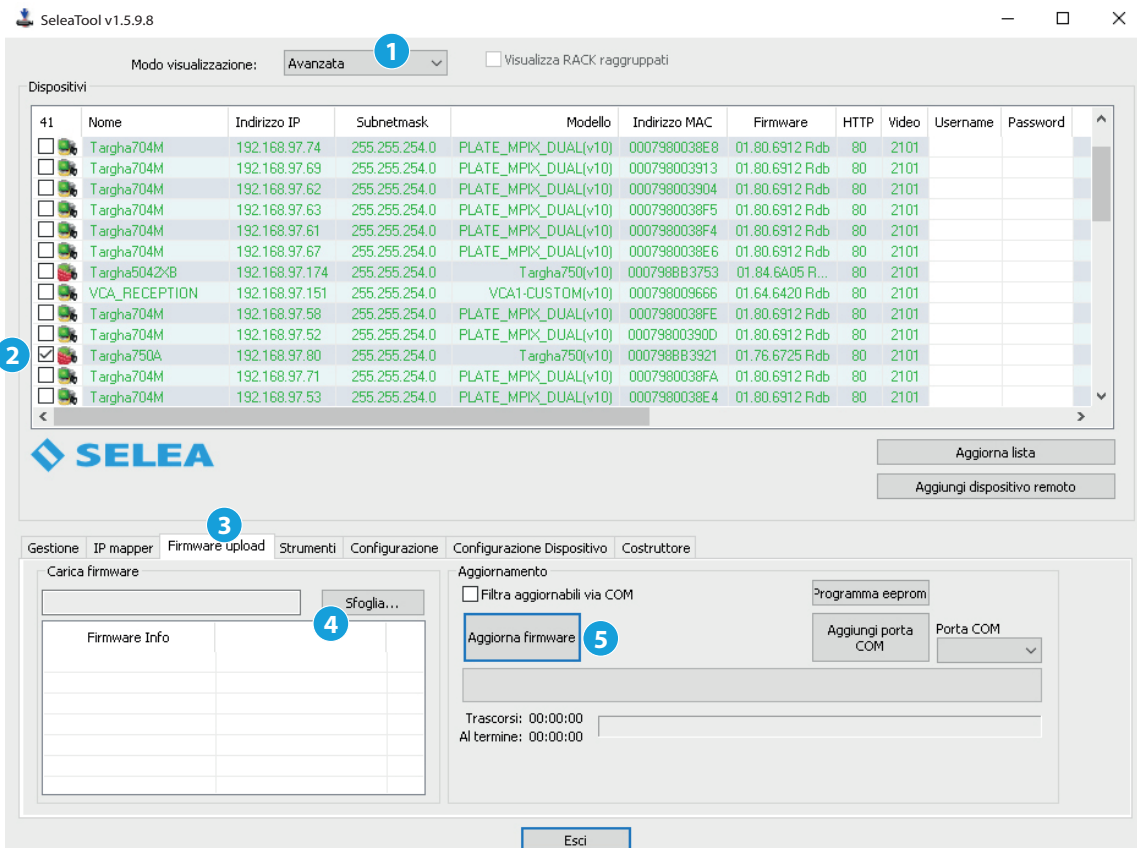
Il **"firmware"** è quel software installato nella memoria interna della telecamera, che gestisce la maggior parte delle funzioni di **iZero**. La telecamera viene già fornita con un firmware precaricato e di norma non si presenterà la necessità di modificarlo, tranne nei casi in cui:

- viene consigliato dal **Centro Assistenza Selea**, dopo esser stato da Voi contattato per problemi tecnici.
- Selea rilascia una nuova versione di firmware compatibile con il Vostro modello, che aggiunge al prodotto nuove funzionalità di Vostro interesse.

ATTENZIONE: L'aggiornamento del firmware è un'operazione delicata: eseguirla soltanto se strettamente necessario. Un'errata procedura di aggiornamento del firmware può rendere il prodotto inutilizzabile e obbligarVi a farlo pervenire al Centro Assistenza Tecnica Selea.

Assicurarsi che tale procedura non subisca interruzione alcuna.

Se possibile, eseguire l'aggiornamento collegando sia la telecamera che il computer utilizzato ad una linea elettrica protetta da un **UPS**. Disattivare inoltre gli screensaver e tutte le funzioni di risparmio energetico sul computer in uso.



Prima di eseguire l'aggiornamento del firmware, procurarsi il file (con estensione .IMG) della versione desiderata scaricandolo dal sito support.selea.com oppure contattando l'**Assistenza Clienti Selea**.

Il caricamento del nuovo firmware sul dispositivo può essere effettuato tramite il collegamento **Ethernet** e procedura è guidata dal programma **SeleaTool**.

Seguire la procedura indicata di seguito:

1. Aprire il programma **SeleaTool**. Dopo una breve attesa, nel pannello **"Dispositivi Selea"** saranno elencate tutte le telecamere rilevate in rete. Scegliere la modalità di visualizzazione **"Avanzata"** dal menù a tendina in alto.
2. Selezionare, mettendo una spunta nella relativa casella, il dispositivo che si desidera aggiornare.
3. Nella scheda **"Firmware upload"** cliccare su **"Sfoggia"** e selezionare tra le risorse del computer il file di aggiornamento del firmware precedentemente ottenuto. Cliccare su **"Apri"**.
4. Nella tabella **"Firmware Info"** in basso a sinistra vengono indicate le informazioni relative al firmware appena selezionato. Verificare la compatibilità con il modello da aggiornare e che la versione sia quella desiderata.
5. Si può ora avviare l'aggiornamento vero e proprio: cliccare su **"Aggiorna firmware"**. **NOTA:** in base alle impostazioni di accesso in vigore sul dispositivo che si vuole aggiornare, servono obbligatoriamente le credenziali di autenticazione di **iZero** da inserire negli appositi campi sulla stessa riga del prodotto da aggiornare.
6. Nella barra del pannello **"Stato"** e nella colonna **"Aggiornamento"** vengono indicate le fasi dell'aggiornamento in corso (cancellazione, upload, verifica, ...) e gli stati d'avanzamento percentuali.
7. Al termine delle fasi di installazione, **iZero** si riavvierà in modo automatico e viene indicato nella finestra di **SeleaTool**. Appairà un messaggio di notifica a riavvio avvenuto. Cliccare su **"OK"**.

NOTA: L'aggiornamento del firmware NON comporta la perdita di nessuna delle configurazioni precedentemente impostate sulla telecamera. L'indirizzo IP e tutti i parametri impostati non vengono modificati.



La società **SELEA Srl** con sede in
Via Aldo Moro 69 – 46019 Cicognara di Viadana (MN) - Italia

DICHIARA

sotto la propria responsabilità che i propri prodotti di lettura targhe, serie **TARGA** e **iZERO** sono conformi ai requisiti delle direttive di:

1) Direttiva sulla compatibilità elettromagnetica 2014/30/UE

- EN 55032 Apparecchi per la tecnologia multimediale Caratteristiche di radiodisturbo
- EN 55035 Apparecchi per la tecnologia multimediale Caratteristiche di immunità.
- EN 61000 Compatibilità Elettromagnetica (armoniche emesse, flicker, scariche elettrostatiche, Immunità alle radio frequenze irradiate, immunità ai transienti veloci, surge test, disturbi condotti, Immunità ai campi magnetici, immunità alle interruzioni veloci e variazioni di tensione)

2) Direttiva sulla bassa tensione 2014/35/UE

- EN 62368-1:2018 / EN 62368-1:2020 (Rev. 3) Audio/Video, tecnol. dell'inform., Sicurezza app.
- EN 62471:2008 Sicurezza Fotobiologica (gruppo Rischio Esente).
- EN 60529 Grado di Protezione degli involucri: (IP 66).
- EN 60068 Resistenza in severe condizioni Ambientali (caldo secco, caldo umido, freddo).
- EN 60721 Resistenza alle vibrazioni Sinusoidali (Classe 3M3).

3) Direttiva 2011/ 65/ EU e 2015/863/UE sulla limitazione all'utilizzo di sostanze pericolose

all'interno di apparecchiature elettriche ed elettroniche secondo le quantità descritte

- Contenuto di Piombo Pb: < 0,1%;
- Contenuto di Cadmio Cd: < 0,01%;
- Contenuto di Bifenili Polibromurati PBB <0,1%;
- Contenuto di Mercurio Hg: < 0,1%;
- Contenuto di Cromo Cr: < 0,1%;
- Contenuto di Eteri di Difenile Polibromurati PBDE <0,1%;
- Contenuto di Bis(2-Etilexil) Ftalato DEHP <0,1%;
- Contenuto di Benzil Butil Ftalato BBP <0,1%;
- Contenuto di DiButil Ftalato DBP <0,1%;
- Contenuto di Diisobutilutil Ftalato DIBP <0,1%;

I prodotti delle famiglie sopra elencate, sono pertanto conformi alle direttive RoHS

Cicognara, 30 Gennaio 2024

Responsabile

Renato Grassi (R&D director)



SELEA Srl - Italy
Via Aldo Moro 69
46019 Cicognara (MN)
Tel +39 0375 889091
Fax +39 0375 889080

CF e PIVA: 01811290202
REA 198006 Mantova
Website: www.selea.com
Email: infocom@selea.com
PEC: selea@pec.selea.com

Dichiarazione di garanzia limitata Selea

La garanzia non si applica a difetti risultati da:

- Modifica non autorizzata o uso improprio.
- Manutenzione o cablaggio improprio o inadeguato dell'apparecchio.
- Danni derivati da cause esterne tipo fulmini o da extratensioni sulle linee elettriche e telefoniche.
- Danni derivati da cadute e trasporto improprio
- Uso di componenti o accessori inadeguati e non forniti da Selea.
- Uso in condizioni che esulano dalle caratteristiche ambientali del prodotto.
- Installazione o manutenzione improprie.

Selea garantisce l'apparecchiatura, gli accessori e le forniture contro difetti di fabbricazione per un periodo di un anno dalla data di acquisto (farà fede il documento fiscale). Se **Selea** riceve notizia di tali difetti entro il termine di garanzia, riparerà o sostituirà i prodotti che si dimostrino difettosi. I prodotti in sostituzione potranno essere nuovi o come tali.

Selea non garantisce che il funzionamento dei prodotti sia ininterrotto. Nel caso in cui **Selea** non fosse in grado di sostituire o riparare il prodotto, sarà rimborsato il costo dell'apparecchio alla distribuzione.

I prodotti **Selea** possono contenere parti rielaborate con prestazioni equivalenti alle nuove.

Selea non rilascia alcun'altra garanzia espressa, sia scritta sia orale. Fatte salve le disposizioni previste dalle normative vigenti, le garanzie implicite di commerciabilità, qualità, idoneità a uso particolare sono limitate alla durata della presente garanzia.

Fatte salve le disposizioni previste dalle normative locali, i rimedi previsti nella presente dichiarazione di garanzia costituiscono le uniche azioni a tutela del cliente. Tranne quanto espressamente indicato sopra, nei limiti consentiti dalla legge, **Selea** esclude per sé e per i suoi fornitori qualsiasi responsabilità, legata al contratto o al torto (inclusa la negligenza), per danni consequenziali, indiretti, incidentali, speciali o punitivi di qualsiasi natura, o per perdita di introiti o profitti, perdita di informazioni o dati, o altre perdite finanziarie derivanti da o collegate alla vendita, all'installazione, la manutenzione, l'utilizzo, le prestazioni, il guasto o l'interruzione dei suoi prodotti anche qualora **Selea** o il rivenditore siano stati avvertiti della possibilità di tali danni, e limita la propria responsabilità alla riparazione, alla sostituzione o al rimborso del prezzo pagato, a discrezione di **Selea**.



Selea s.r.l.

Via Aldo Moro n.69 - 46019 Cicognara (Mantova) - Italia - P.IVA 0181129020

Telefono +39 0375 889091

www.selea.com - infocom@selea.com