



SICUREZZA
URBANA

TARGA 206



5

i megapixel del
sensore di contesto

50

le nazionalità che la
telecamera riconosce

500

le ragioni per
utilizzarla

Telecamera provvista di doppia ottica per il riconoscimento automatico delle targhe (OCR) e per la ripresa della dinamica degli eventi di contesto. Prodotto indicato per realizzare portali di lettura targhe interni o esterni all'area urbana a costi ridotti.

Letture targhe
MONO-CORSIA

CERTIFICATA

Privacy by Design
e Privacy by Default

ISDP 10003

e conforme

NDA



SAVE MONEY

Per chi vuole una soluzione economica, dalle elevate prestazioni



DUAL CAMERA

Sensore OCR + sensore di contesto a colori di sorveglianza



SINGLE LANE

Lettura targhe sincronizzata su singola corsia di marcia



TARGA206 + CPS 6.5 è la soluzione ideale per chi vuole realizzare un sistema completo di lettura targhe con **budget ridotti**, perchè unisce alle ottime prestazioni della telecamera, la potente videoanalisi (*riconoscimento Marca, Modello, Tipologia e Colore*) del software CPS.



CERTIFICAZIONI & SICUREZZA

Non solo il software ma anche la telecamera è certificata ISDP10003 - *Privacy by design* e *Privacy by default*, a garanzia dell'attenzione posta sulla questione GDPR e sicurezza dell'intero sistema di lettura targhe (software + hardware).



FOG-FIGHTER NIGHT & DAY

Possiede sensore e illuminatore dalle alte prestazioni tanto da consentire il riconoscimento dei veicoli in tutte le condizioni atmosferiche, di giorno e notte. L'unica a possedere la funzione FogFighter per riconoscere le targhe anche quando c'è fitta nebbia.



PRESTAZIONE ASSOLUTA

E' la precisione del dato il vero valore di una soluzione di lettura targhe, perchè è tramite essi che si realizza una efficace sicurezza cittadina. Milioni di dati errati non fanno altro che provocare perdite di tempo al personale e depistaggi nelle indagini.

CARATTERISTICHE HARDWARE DELLA TELECAMERA

Sensore	
Sensore OCR	2 Megapixel, Global Shutter, CMOS B/N, con frame rate di 60 Fps
Sensore a colori di contesto	5 Megapixel CMOS Rolling Shutter a colori
Lente	
Lente OCR	lente fissa da 25 mm con apertura focale F1.2 e attacco C/CS
Lente di contesto	lente fissa 12 mm con filtro IR di serie.
Illuminatore	
Faro IR a luce impulsata	n.6 led IR ad alta potenza 820 nm (a richiesta anche 940 nm) che rispondono alla norma EN62471:2008 sulla sicurezza fotobiologica.
Memoria interna	
Tipologia	microSD SLC da 8 GB (espandibile a richiesta fino a 256 GB di tipo MLC) di tipo industriale High Endurance (da -40° a + 85°)
Porte	
Ethernet	porta LAN 10/100 Mbps
Alimentazione	
Alimentazione	<ul style="list-style-type: none"> • 12 Vdc di serie • su richiesta anche POE+ (vedasi accessorio T)
Potenza assorbita	9 Watt max
Protezioni interne	
La telecamera è protetta contro:	<ul style="list-style-type: none"> • le inversioni della polarità di alimentazione, • gli sbalzi di tensione superiori ai 17 Vdc, • i sovraccarichi, tramite protezione termica, • sovratensioni (TVS) su porte USB e Ethernet.
Certificazioni	
OCR	100% di precisione secondo certificazione UNI 10772:2016 in classe A, su targhe posteriori, a due righe, moto e motorini.
Sicurezza dati	ISDP10003:2018 - <i>Privacy by Default e Privacy by Design</i>
Norme	
Direttive rispettate	<ul style="list-style-type: none"> • EN62471 • EN55032 • EN55035 • EN61000 • EN62368-1 • EN60529 • EN60068 • EN60721 • Direttiva europea RoHS2 - 2011/65/UE
Generali	
Temperature di esercizio	da -40°C a +65 °C senza uso di ventole e riscaldatori.
Grado di protezione	IP66 di serie e a richiesta anche IP67 e IK10
Dimensioni in mm	L=165; H=122; P=470
Peso	3 Kg

CARATTERISTICHE SOFTWARE DELLA TELECAMERA

Algoritmi integrati

Funzionalità integrate di serie nella telecamera	<ul style="list-style-type: none"> • Lettura targhe (OCR) - lettura dei caratteri di oltre 50 Nazioni • Fog-Fighter (lettura targhe nella nebbia) • Elimina sporco • Analisi caratteri predittiva • Compensazioni delle angolazioni • Magic spot
--	--

Comunicazione dati

Webserver integrato	<ul style="list-style-type: none"> • Protocollo di comunicazione video Onvif • RegISTRAZIONI su server locali o su NAS remoti.
Protocolli Ethernet	TCP/IP, UDP, HTTP, HTTPS, RTP/RTSP, DHCP.

Sicurezza dati

Protezione dei dati	<ul style="list-style-type: none"> • Crittografia HTTPS. • AES256 Advanced Encryption Standard. • SHA2 Secure Hash Algorithm 2.
---------------------	--

Output video

da sensore OCR	Immagini jpeg a 2 Megapixel e flusso video 1,2 Mpx in formato RTP/RTSP con codifica MPEG4 e H264.
da sensore di contesto	Snapshot fino a 5 MPixel e flusso video HD in formato RTP/RTSP o HTTP con codifica MPEG4 e H264.

Compatibilità

Integrazione	la telecamera è compatibile esclusivamente con il software CPS 6.5 di Selea
--------------	--

Funzionalità

Sistema operativo	<ul style="list-style-type: none"> • Linux Embedded
Funzioni integrate di serie	<ul style="list-style-type: none"> • Gestione di utenti multipli con credenziali d'accesso protetto da protocollo HTTPS per accedere alla telecamera • immagini contesto sincronizzate con immagini lettura targhe • Gestione liste (white/black, no list ...) con azioni indipendenti per ogni lista. • Salvataggio sincronizzato di metadati ed immagini della lettura targa/codice. • Integrazione e salvataggio immagini di telecamere di contesto. • Gestione della privacy con auto cancellazione dei dati e delle immagini dopo un certo periodo temporale. • RegISTRAZIONI su server locali o su NAS remoti. • Gestione della sicurezza tramite standard HTTPS. • Gestione degli allarmi con azioni multiple. • Funzione live e check control per la verifica del funzionamento dell'intero sistema. • Possibilità di aggiornamenti firmware da pagina web

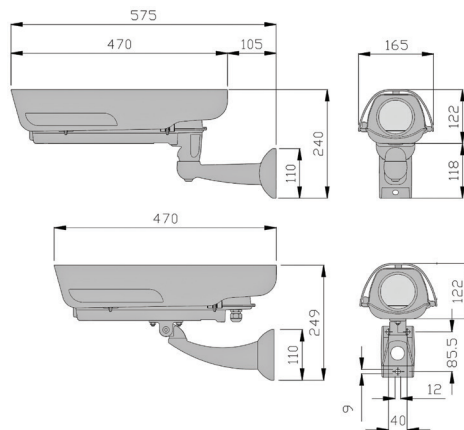
Precisione

Lettura OCR	<ul style="list-style-type: none"> • fino al 99% dei transiti • 100% di precisione secondo certificazione UNI 10772:2016 in classe A, su targhe posteriori, a due righe, moto e motorini. • velocità massima di cattura 140 km/h
-------------	--

OPTIONAL & ACCESSORI

T

Alimentazione in POE+ (Power Over Ethernet Plus) comprensivo di injector ad alta potenza.



Soluzione software senza canoni, **n.1 in Italia**, per la gestione dei portali di lettura targhe



CPS 6.5

Software per portali
LETTURA TARGHE

CERTIFICATA

Privacy by Design
e Privacy by Default

ISDP 10003

SOLUZIONE SOFTWARE
PER POLIZIE LOCALI
senza canoni



Software di gestione, archiviazione e ricerca dei veicoli, **compatibile con le più diffuse telecamere ANPR-OCR** presenti sul mercato. Una soluzione senza canoni di rinnovo che permette **risparmi economici** e rende efficiente il lavoro della **Polizia Locale**, nell'ambito della **sicurezza cittadina e stradale**.

La soluzione è **provvista di algoritmi avanzati** per l'analisi del traffico, individuazione e intercettazione di veicoli in violazione, con localizzazione e visualizzazione del percorso su mappe grafiche e trasmissioni delle informazioni su dispositivi mobili.

Soluzione ideale, sia per chi opera nel controllo stradale, sia per chi opera nella **Polizia Giudiziaria** e desidera una soluzione davvero completa e performante nell'ambito delle **ricerche, indagini, contrasto, prevenzione e repressione dei reati**: campo, nel quale il CPS primeggia su qualsiasi altra soluzione, poiché provvisto dei più avanzati metodi di analisi ed estrapolazione delle informazioni. Metodi che gli permettono di effettuare rapide ricerche ad albero ed estrapolare veicoli di uno specifico **colore, marca, modello, tipologia, nazionalità, velocità, direzione, prestanomi, complici di reato, auto rubate** e molto altro.

Chi siamo

Selea è un produttore specializzato nella realizzazione di soluzioni per la lettura delle targhe, sia per il *controllo degli accessi* dei veicoli, sia per la *sicurezza del territorio* e il *controllo stradale*. Ogni prodotto è totalmente sviluppato e fabbricato da Selea in Italia e questo significa, per il cliente, beneficiare di un'assistenza tecnica completa e continuativa nel tempo.

Selea Srl

Via Aldo Moro, 69
46019 Cicognara (MN)
PIVA 01811290202
Tel +39 0375 88.90.91
Fax +39 0375 88.90.80
www.selea.com
infocom@selea.com

- PRODUZIONE TELECAMERE
- SVILUPPO SOFTWARE
- RICERCA & SVILUPPO INTERNA
- 100% MADE IN SELEA

madeinitaly

