

Letture targhe
DOPPIA - CORSIA

CERTIFICATA

Privacy by Design
e Privacy by Default

ISDP 10003

e conforme

NDA



SICUREZZA
URBANA

TARGA 950



99,8%

la precisione di
riconoscimento

14

Algoritmi integrati
a bordo camera

2

i sensori integrati:
OCR+ panoramico

Telecamera di video sorveglianza con lettura automatica delle targhe (OCR) e video analisi integrata. Indicata per una sicurezza stradale e urbana integrata.



Soluzione per la sicurezza delle Smart City



ALTA RISOLUZIONE

Due sensori ad alta risoluzione (5 Mpx per l'OCR e 8 Mpx per il contesto), permettono di poter effettuare una video analisi accurata e offrire immagini che, a occhio nudo, consentono di mostrare nitidamente elementi utili soprattutto nell'ambito delle indagini.



14 FUNZIONI INTELLIGENTI INTEGRATE

Questa telecamera è dotata di ben 14 reti neurali profonde di deep learning (algoritmi) che le permettono di trasmettere innumerevoli dati sia sul traffico che sulla sicurezza.



ANALISI DEL TRAFFICO

Grazie all'elevato numero di algoritmi integrati nella telecamera è possibile effettuare accurate analisi statistiche del traffico, dell'inquinamento e dei tempi di percorrenza.



DOPPIA OTTICA: DOPPIE PRESTAZIONI

Se con un singolo sensore - per leggere le targhe e contesto -si risparmia. Utilizzarne due sensori separati e specializzati, le prestazioni in precisione di lettura e video analisi per il riconoscimento dei veicoli, raddoppiano sia in termini qualitativi che quantitativi.



PRECISIONE DEI DATI

Dati errati cagionano sempre grandi perdite di tempo e pericolosi depistaggi nelle indagini. La **precisione del dato** è il **vero valore** di una soluzione di videosorveglianza. I prodotti Selea vengono riconosciuti proprio per le loro elevate prestazioni e affidabilità.



CERTIFICAZIONI & SICUREZZA

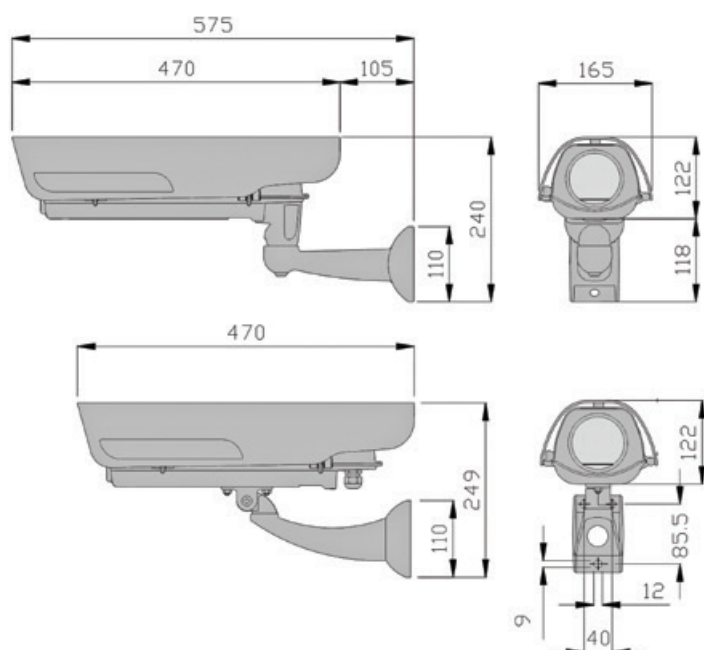
Sia i software che le telecamere SELEA sono certificate ISDP10003 - *Privacy by Design e Privacy by Default*, a garanzia dell'attenzione posta sulla questione GDPR e sicurezza dati. Le telecamere sono altresì certificate UNI 10772 in classe A (al 100%) e conformi alla NDAA.

CARATTERISTICHE HARDWARE DELLA TELECAMERA

Sensori	
Sensore OCR	5 Megapixel, Global Shutter, CMOS B/N, con frame rate di 60 Fps
Sensore a colori di contesto	Sony Night Vision CMOS a colori da 8 Megapixel (4K)
Lenti	
Lente OCR	varifocale da 12 ~ 40 mm con apertura focale F1.4 e attacco C/CS
Lente di contesto	lente fissa da 12mm con filtro IR di serie.
Illuminatore	
Faro IR a luce impulsata	n.12 led IR ad alta potenza 820 nm (a richiesta anche 940 nm) che rispondono alla norma EN62471:2008 sulla sicurezza fotobiologica.
Memoria interna	
Tipologia ed espandibilità	<ul style="list-style-type: none"> di serie -> microSD SLC da 16 GB (espandibile a richiesta fino a 256 GB di tipo MLC) di tipo industriale High Endurance (da -40° a + 85°) è possibile espandere la memoria utilizzando l'interfaccia USB per collegare dischi di storage ad alta capacità (anche oltre 1 TB), scegliendo tra quelli che il mercato oggi mette a disposizione.
Input/Output	
Input	<ul style="list-style-type: none"> n.2 input digitale interfaccia per sensore polveri sottili PM2,5/10 modello AVPM10/25 o similari <i>L'acquisizione e l'elaborazione delle immagini possono anche essere attivate da un comando digitale o attraverso un collegamento di rete.</i>
Output	<ul style="list-style-type: none"> n.1 interfaccia RS232 - RS485 n.1 output optoisolato della portata di 10mA 5-12Vdc n.1 relè con contatto pulito della portata di 0.3A - 125 Vac oppure 1A - 30 Vdc
Porte	
USB	n.2 porte USB 3.1
Ethernet	porta LAN 10/100/1000 Mbps
Alimentazione	
Power supplies	<ul style="list-style-type: none"> 230 Vac di serie su richiesta anche a 24 Vdc oppure POE+ (vedasi accessorio T)
Potenza assorbita	18 Watt max
Protezioni interne	
La telecamera è protetta contro:	<ul style="list-style-type: none"> le inversioni della polarità di alimentazione, gli sbalzi di tensione superiori ai 30 Vdc, i sovraccarichi, tramite protezione termica, sovratensioni (TVS) su porte USB e Ethernet.

CARATTERISTICHE HARDWARE DELLA TELECAMERA

Certificazioni	
OCR	<ul style="list-style-type: none"> 100% di precisione secondo certificazione UNI 10772:2016 in classe A, su targhe posteriori, a due righe, moto e motorini.
Sicurezza dati	<ul style="list-style-type: none"> ISDP10003:2023 - <i>Privacy by Default e Privacy by Design</i>
Norme	
Direttive rispettate	<ul style="list-style-type: none"> EN62471 EN55032 EN55035 EN61000 EN62368-1 EN60529 EN60068 EN60721 Direttiva europea RoHS2 - 2011/65/UE
Generali	
Temperature di esercizio	da -40°C a +65 °C senza uso di ventole e riscaldatori.
Grado di protezione	IP66 e IK10 di serie e a richiesta anche IP67
Dimensioni in mm	L=165 : H=122; P=470
Peso	3 Kg



CARATTERISTICHE SOFTWARE DELLA TELECAMERA

Algoritmi integrati	
Funzionalità integrate di serie nella telecamera	<ul style="list-style-type: none"> • Lettura targhe (OCR) - lettura dei caratteri di oltre 50 Nazioni • Lettura tabelle ADR merci pericolose (Kemler/ONU) • Fog-Fighter (lettura targhe nella nebbia) • Stima della velocità istantanea • Direzione di marcia • Nazionalità • Provincia • Marca (400) - <i>precisione > 95%</i> • Modello (+9000) - <i>precisione > 95%</i> • Colore (16 tonalità) - <i>precisione > 95%</i> • Tipologia di veicoli (35 classi) - <i>precisione > 95%</i> • Rilevamento veicolo contromano - <i>precisione > 95%</i> • Rilevamento veicolo fermo - <i>precisione > 95%</i> • Rilevamento incendio/fumo - <i>precisione > 90%</i> • Rilevamento conducente con casco o no-casco su motoveicolo - <i>precisione > 95%</i>
Precisione di riconoscimento	La precisione di riconoscimento dei veicoli dipende dalle condizioni locali d'illuminazione e dalle d'installazione che se rispettate può arrivare ai valori indicati
Comunicazione dati	
Webserver integrato	<ul style="list-style-type: none"> • Protocollo di comunicazione Onvif • Registrazione diretta su server locale o su NAS remoto. • Integrazione con soluzioni VMS di terze parti. • Salvataggio sincronizzato di metadati, delle immagini di lettura targa/codice Kemler e di contesto. • Immagini di contesto sincronizzate con le immagini lettura targa/Kemler. • Creazione e aggiornamento dinamico di più liste (black/white). • Integrazione e salvataggio in memoria d'immagini snapshot Jpeg in Http di telecamere di contesto TCP/IP esterne di qualunque marca e modello. • Gestione degli allarmi con azioni multiple. • Allarmi differenziati per ogni tipo di infrazione. • Trasmissione, su allarme, dell'immagine associata alla cattura della targa segnalata, verso dispositivi remoti (come radio mobili MOTOROLA e HYTERA, PC, Tablet ecc..) con ricezione vocale del numero di targa. • Doppio (triplo su richiesta) server sia FTP che TCP/IP.
Protocolli Ethernet	TCP/IP, UDP, HTTP, HTTPS, FTP, FTPS, RTP/RTSP, DHCP.
Altri protocolli integrati	MODBUS
Sicurezza dati	
Protezione dei dati	<ul style="list-style-type: none"> • Crittografia HTTPS. • Crittografia FTPS su protocollo TLS/SSL. • Crittografia della memoria onboard Micro SD. • Cancellazione automatica dei dati e delle immagini dopo un certo periodo temporale (gestione della privacy). • AES256 Advanced Encryption Standard. • SHA2 Secure Hash Algorithm 2.

CARATTERISTICHE SOFTWARE DELLA TELECAMERA

Funzionalità	
Sistema operativo	<ul style="list-style-type: none"> Linux Embedded
Funzioni integrate di serie	<ul style="list-style-type: none"> Embedded FPGA video signal processing. Doppio server FTP e doppio server di notifica IP. Personalizzazione dinamica dell'invio delle notifiche FTP. Personalizzazione della notifica IP. Gestione di utenti multipli con credenziali d'accesso protetto da protocollo HTTPS per accedere alla telecamera. Gestione liste (white/black, no list ...) con azioni indipendenti per ogni lista. Salvataggio sincronizzato di metadati ed immagini della lettura targa/codice. Integrazione e salvataggio immagini di telecamere di contesto. Gestione della privacy con auto cancellazione dei dati e delle immagini dopo un certo periodo temporale. Integrazione con soluzioni software di videosorveglianza VMS di terze parti. Registrazioni su server locali o su NAS remoti. Gestione della sicurezza tramite standard HTTPS. Gestione della sicurezza FTP in FTPS su protocollo TLS/SSL. Gestione dell'invio protetto delle email su protocollo TLS/SSL. Gestione degli allarmi con azioni multiple. Funzione live e check control per la verifica del funzionamento dell'intero sistema. Sincronizzazione data e ora via NTP protocol, IEEE1588. Possibilità di aggiornamenti firmware da pagina web.
Output video	
da sensore OCR	Immagini jpeg a 5 Megapixel e flusso video in HD per OCR in formato RTP/RTSP con codifica MPEG4, H264 e H265.
da sensore di contesto	Immagini e flusso video in formato RTP/RTSP o HTTP con codifica MPEG4,H264 e H265.
Frame rate contesto	15 fps con sensore contesto Night Vision da 8 Mpx
Precisioni	
Lettura OCR	<ul style="list-style-type: none"> fino al 99,8% dei transiti superiore al 98% dei transiti su lettura frontale delle tabelle ADR (Kemler-Onu), 100% di precisione secondo certificazione UNI 10772:2016 in classe A, su targhe posteriori, a due righe, moto e motorini. velocità massima di cattura 250 km/h

OPTIONAL & ACCESSORI

F	Lente di lettura targhe motorizzata varifocale 12- 40 mm (controllo da remoto dello zoom, apertura del diaframma, regolazione della messa a fuoco e rimozione del filtro infrarossi)
B	Alimentazione da 10 a 32 Vdc.
T	Alimentazione in POE+ (Power Over Ethernet Plus) comprensivo di injector ad alta potenza.

Soluzione software senza canoni, n.1 in Italia, per la gestione dei portali di lettura targhe

CPS 6.5

Software per portali
LETTURA TARGHE

CERTIFICATA
Privacy by Design
e Privacy by Default
ISDP 10003

SOLUZIONE SOFTWARE
PER POLIZIE LOCALI
senza canoni

Software di gestione, archiviazione e ricerca dei veicoli, **compatibile con le più diffuse telecamere** ANPR-OCR presenti sul mercato. Una soluzione senza canoni di rinnovo che permette **risparmi economici** e rende efficiente il lavoro della **Polizia Locale**, nell'ambito della **sicurezza cittadina e stradale**.

La soluzione è **provvista di algoritmi avanzati** per l'analisi del traffico, individuazione e intercettazione di veicoli in violazione, con localizzazione e visualizzazione del percorso su mappe grafiche e trasmissioni delle informazioni su dispositivi mobili.

Soluzione ideale, sia per chi opera nel controllo stradale, sia per chi opera nella **Polizia Giudiziaria** e desidera una soluzione davvero completa e performante nell'ambito delle **ricerche, indagini, contrasto, prevenzione e repressione dei reati**: campo, nel quale il CPS primeggia su qualsiasi altra soluzione, poiché provvisto dei più avanzati metodi di analisi ed estrapolazione delle informazioni. Metodi che gli permettono di effettuare rapide ricerche ad albero ed estrapolare veicoli di uno specifico **colore, marca, modello, tipologia, nazionalità, velocità, direzione, prestanomi, complici di reato, auto rubate** e molto altro.

Chi siamo

Selea è un produttore specializzato nella realizzazione di soluzioni per la lettura delle targhe, sia per il *controllo degli accessi* dei veicoli, sia per la *sicurezza del territorio* e il *controllo stradale*. Ogni prodotto è totalmente sviluppato e fabbricato da Selea in Italia e questo significa, per il cliente, beneficiare di un'assistenza tecnica completa e continuativa nel tempo.

Selea Srl

Via Aldo Moro, 69
46019 Cicognara (MN)
PIVA 01811290202
Tel +39 0375 88.90.91
Fax +39 0375 88.90.80
www.selea.com
infocom@selea.com

- PRODUZIONE TELECAMERE
- SVILUPPO SOFTWARE
- RICERCA & SVILUPPO INTERNA
- 100% MADE IN SELEA

madeinitaly

