

TARGA 306


Telecamera provvista di doppia ottica integrata per il riconoscimento automatico delle targhe (OCR-ANPR) e la ripresa a colori del contesto. Prodotto indicato per realizzare portali di lettura targhe interni all'area urbana.




SICUREZZA URBANA
telecamere per la sicurezza
stradale e cittadina


2 Mpx
Night Vision


2.3 Mpx
Global Shutter


NVIDIA
Platform


8 GB
Memory


Privacy
dei soggetti


Marca
e modello


Speed
istantanea


**SINGOLA
CORSA**

CERTIFICATA
ISDP10003
Privacy by design

CONFORMITA'
NDAA
Cyber Security

GARANZIA
5 ANNI

Telecamera a **doppia ottica** (OCR e contesto) per la lettura automatica delle targhe e merci pericolose (Kemler), su **singola corsia** di marcia, provvista di sensore OCR Global Shutter da 2.3 Mpx, con lente focale fissa 25mm e sensore di contesto a colori ad alta sensibilità Sony Night Vision da 2 Mpx con lente fissa 12 mm per la ripresa del contesto.

TARGA 306 è provvista di algoritmi di analisi video (*deep learning*) ad **alta precisione e accuratezza**, integrati nella piattaforma AI - NVIDIA per il riconoscimento di:

- **Marca e Modello** dei veicoli,
- **Direzione** del senso di marcia,
- **Nazionalità**,
- Stima della **velocità** istantanea del veicolo,
- Funzione **Privacy** di offuscamento di tutti i soggetti estranei al veicolo riconosciuto.

.La telecamera può anche essere alimentata in **POE+** tramite relativa opzione disponibile

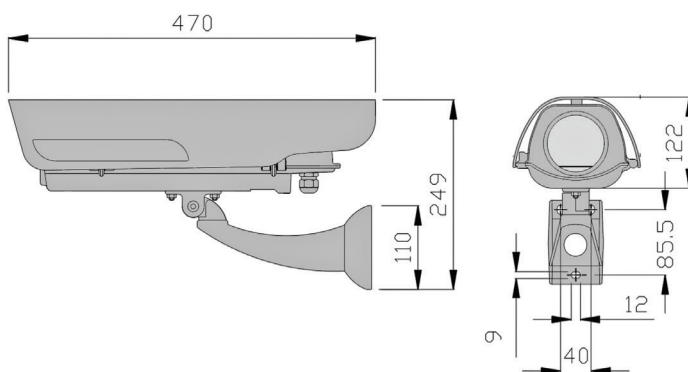
TARGA 306 funziona solo ed esclusivamente con la **piattaforma software CPS** e non è integrabile in piattaforme software di terze parti.

CARATTERISTICHE HARDWARE DELLA TELECAMERA

Sensore	
Sensore OCR	2.3 Megapixel, Global Shutter 1/2.6", CMOS B/N, con frame rate di 60 Fps
Sensore a colori di contesto	2 Megapixel Sony Night Vision CMOS, ad alta sensibilità per ottenere immagini a colori anche di notte.
Lente	
Lente OCR	lente fissa da 25 mm con apertura focale F1.2 e attacco C/CS
Lente di contesto	lente fissa da 12mm con filtro IR di serie. Campo visivo più ampio rispetto alle immagini OCR per avere una visione panoramica del traffico al momento della lettura.
Modalità di esposizione	
Sensore OCR	Dual Shutter, Triple Shutter, Auto Shutter, Fixed Shutter
Sensore a colori di contesto	Auto Shutter
Illuminatore	
Faro IR a luce impulsata	n.6 led IR ad alta potenza 820 nm (a richiesta anche 940 nm) che rispondono alla norma EN62471:2008 sulla sicurezza fotobiologica.
Memoria interna	
Tipologia ed espandibilità	microSD SLC da 8 GB (transfer rate: 80 MB/s) (espandibile a richiesta fino a 256 GB di tipo MLC) di tipo industriale High Endurance (da -40° a + 85°)
Porte	
Ethernet	porta LAN 10/100/1000 Mbps
Alimentazione	
Power supplies	<ul style="list-style-type: none"> • 12 Vdc di serie • POE+ con injector ad alta potenza compreso (opzionale)
Potenza assorbita	16 Watt max
Protezioni interne	
La telecamera è protetta contro:	<ul style="list-style-type: none"> • le inversioni della polarità di alimentazione, • gli sbalzi di tensione superiori ai 17 Vdc, • i sovraccarichi, tramite protezione termica, • sovratensioni (TVS) su porta Ethernet.

CARATTERISTICHE HARDWARE DELLA TELECAMERA

Certificazioni	
OCR	<ul style="list-style-type: none"> 100% di precisione secondo certificazione UNI 10772:2016 in classe A, su targhe posteriori, a due righe, moto e motorini.
Sicurezza dati	<ul style="list-style-type: none"> ISDP10003:2023 - <i>Privacy by Default e Privacy by Design</i>
Norme	
Direttive rispettate	<ul style="list-style-type: none"> EN62471 EN55032 EN55035 EN61000 EN62368-1 EN60529 EN60068 EN60721 Direttiva europea RoHS2 - 2011/65/UE
Generali	
Temperature di esercizio	da -40°C a +65 °C senza uso di ventole e riscaldatori.
Grado di protezione	IP67 e IK10 di serie
Dimensioni in mm	L=165 : H=122; P=470
Peso	3 Kg



CARATTERISTICHE SOFTWARE DELLA TELECAMERA

Algoritmi integrati	
Funzionalità integrate di serie nella telecamera	<ul style="list-style-type: none"> • Lettura targhe (OCR) - lettura dei caratteri di oltre 50 Nazioni • Lettura tabelle ADR merci pericolose (Kemler/ONU) • Fog-Fighter (lettura targhe nella nebbia) • Stima della velocità istantanea • Direzione di marcia • Nazionalità • Provincia • Offuscamento dei soggetti su entrambi i sensori (totale rispetto Privacy) • Marca (400) - <i>precisione > 95%</i> • Modello (+9000) - <i>precisione > 95%</i>
Precisione di riconoscimento	La precisione di riconoscimento degli algoritmi integrati dipende dalle condizioni locali d'illuminazione e dalle modalità d'installazione che, se rispettate, può arrivare ai valori indicati.
Note	Le elaborazioni sopra elencate sono applicate alle immagini ottenute da entrambi i sensori (OCR e Contesto).
Comunicazione dati	
Webserver integrato	<ul style="list-style-type: none"> • Protocollo di comunicazione Onvif Profile S • Registrazione diretta su server locale o su NAS remoto. • Integrazione con soluzioni VMS di terze parti. • Salvataggio sincronizzato di metadati, delle immagini di lettura targa/codice Kemler e di contesto. • Immagini di contesto sincronizzate con le immagini lettura targa/Kemler. • Creazione e aggiornamento dinamico di più liste (black/white). • Gestione degli allarmi con azioni multiple. • Allarmi differenziati per ogni tipo di infrazione. • Doppio server sia FTP.
Protocolli Ethernet	TCP/IP, UDP, HTTP, HTTPS, RTP/RTSP, DHCP, SNMP.
Sicurezza dati	
Protezione dei dati	<ul style="list-style-type: none"> • Crittografia HTTPS. • Crittografia della memoria onboard Micro SD. • Cancellazione automatica dei dati e delle immagini dopo un certo periodo temporale (gestione della privacy). • AES256 Advanced Encryption Standard. • SHA2 Secure Hash Algorithm 2.

CARATTERISTICHE SOFTWARE DELLA TELECAMERA

Funzionalità	
Sistema operativo	<ul style="list-style-type: none"> Linux Embedded
Funzioni integrate di serie	<ul style="list-style-type: none"> Embedded FPGA video signal processing. Modalità di funzionamento: free-run, ponderata, ridondante. Doppio server FTP. Gestione di utenti multipli con credenziali d'accesso protetto da protocollo HTTPS per accedere alla telecamera. Gestione liste (white/black, no list ...) con azioni indipendenti per ogni lista. Salvataggio sincronizzato di metadati ed immagini della lettura targa/codice. Integrazione e salvataggio immagini di telecamere di contesto. Gestione della privacy con auto cancellazione dei dati e delle immagini dopo un certo periodo temporale. Integrazione con soluzioni software di videosorveglianza VMS di terze parti. Registrazioni su server locali o su NAS remoti. Gestione della sicurezza tramite standard HTTPS. Funzione live e check control per la verifica del funzionamento dell'intero sistema. Sincronizzazione data e ora via NTP protocol, IEEE1588. Possibilità di aggiornamenti firmware da pagina web.
Output video	
da sensore OCR	Immagini jpeg a 2.3 Megapixel e flusso video in HD per OCR in formato RTP/RTSP con codifica MPEG4, H264 e H265.
da sensore di contesto	Immagini e flusso video in formato RTP/RTSP o HTTP con codifica MPEG4, H264 e H265.
Frame rate contesto	30 fps con sensore contesto Sony Night Vision da 2 Mpx
Compatibilità	
Integrazione	la telecamera è compatibile esclusivamente con il software CPS 6.5 di Selea
Precisioni	
Lettura OCR	<ul style="list-style-type: none"> fino al 99,8% dei transiti superiore al 98% dei transiti su lettura frontale delle tabelle ADR (Kemler-Onu), 100% di precisione secondo certificazione UNI 10772:2016 in classe A, su targhe posteriori, a due righe, moto e motorini. velocità massima di cattura 140 km/h
Installazione	
Geometrie	<ul style="list-style-type: none"> Lettura targhe su singola corsia Larghezza varco: fino a 4 metri Distanza di lettura: fino a 25 metri Altezza d'installazione: fino a 5.5 metri

OPTIONAL & ACCESSORI

T

Alimentazione in POE+ (Power Over Ethernet Plus) comprensivo di injector ad alta potenza.

CPS 6.5

Suit software **senza canoni, N.1 in Italia**, per la gestione dei portali di lettura targhe.

CERTIFICATA

Privacy by Design

e Privacy by Default

ISDP 10003



La più completa suit software per la gestione, archiviazione, ricerca delle targhe e dei veicoli, **compatibile con le più diffuse telecamere di lettura targhe** presenti sul mercato. Una soluzione completa che rende efficace il lavoro quotidiano degli agenti di **Polizia Locale** che operano su strada e in sala operativa per la sicurezza stradale e dei cittadini.

La suit offre l'insostituibile vantaggio di essere **esente dai consueti canoni di rinnovo** con conseguente costante **risparmio economico**.

Il CPS integra algoritmi avanzati per **uso indagine**, individuazione e intercettazione di veicoli, con localizzazione e visualizzazione del percorso su mappe grafiche, analisi del traffico e trasmissioni delle informazioni su dispositivi mobili (*cellulari, tablet, pc portatili, apparati radio LTE*).

Suit ideale sia per **Polizia Locale** sia **Giudiziaria**, per uso **ricerche veicoli, indagini, contrasto, prevenzione e repressione dei reati**: campo, nel quale il CPS primeggia su qualsiasi altra soluzione. Avanzati algoritmi e metodi di analisi per l'estrapolazione delle informazioni, gli permettono di effettuare su centinaia di milioni di dati, **ricerche ad albero ultra-rapide**, e tramite filtri, estrapolare veicoli con specifiche caratteristiche di **colore, marca, modello, tipologia, velocità, direzione, nazionalità**, oltre a **complici di reato, auto rubate, prestanomi, veicoli non assicurati/revisionati**.

Chi siamo

Selea è un produttore specializzato nella realizzazione di soluzioni per la lettura delle targhe, sia per il *controllo degli accessi* dei veicoli, sia per la *sicurezza del territorio* e il *controllo stradale*. Ogni prodotto è totalmente sviluppato e fabbricato da Selea in Italia e questo significa, per il cliente, beneficiare di un'assistenza tecnica completa e continuativa nel tempo.

Selea Srl

Via Aldo Moro, 69
46019 Cicognara (MN)
PIVA 01811290202
Tel +39 0375 88.90.91
Fax +39 0375 88.90.80
www.selea.com
infocom@selea.com

- PRODUZIONE TELECAMERE
- SVILUPPO SOFTWARE
- RICERCA & SVILUPPO INTERNA
- 100% MADE IN SELEA

madeinitaly

