

TARGA 560

Soluzione per il parking e il controllo accessi dei veicoli.



5 Mpx
Night Vision



3.2 Mpx
Global Shutter



NVIDIA
Platform



8 GB
Memory



POE+
opzionale



I/O
Serial



**DOPPIA
CORSIA**

**CERTIFICATA
ISDP10003**
Privacy by design

**CONFORMITA'
NDA**
Cyber Security

**GARANZIA
5 ANNI**

Telecamera ANPR per parking e controllo accessi, per il riconoscimento OCR delle targhe e meci pericolose (Kemler), ad **alta accuratezza** anche in condizioni critiche come targhe sporche e deteriorate, di giorno e di notte. Soluzione di lettura taghe per chi vuole realizzare un sistema di controllo accessi professionale anche per il controllo dei mezzi pesanti su varchi allargati (7 mt).

La telecamera è provvista di:

- sensore OCR Global Shutter da 3.2 Mpx, con lente varifocale 4,4-10mm
- sensore a colori per la ripresa panoramica del contesto Sony Night Vision da 5 Mpx con lente a fuoco fisso da 6 mm
- illuminatore IR per letture da 3 fino a 10 mt
- Interfaccia seriale RS232/485, OSDP e Wiegand optoisolato di serie
- Input e Output
- Memoria interna da 8GB per White/Black list che la rendono un sistema autonomo senza collegamenti a PC

La telecamera può essere alimentata opzionalmente in **POE+** con injector ad alta potenza

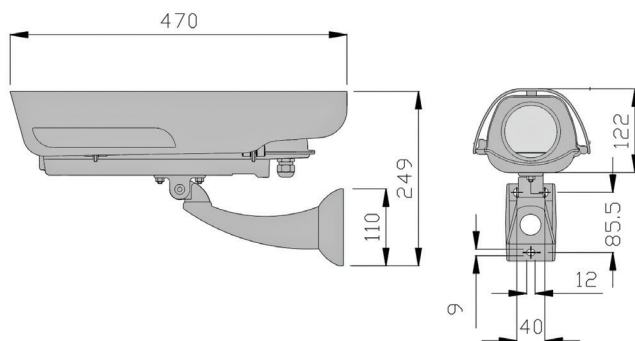
COMPATIBILE CON SISTEMI: *Siemens, Faac, Skidata, HUB Parking Came, Fadini ... e molti altri*

CARATTERISTICHE HARDWARE DELLA TELECAMERA

Sensore	
Sensore OCR	3,2 Megapixel, Global Shutter 1/1.8", CMOS B/N, con frame rate di 60 Fps
Sensore a colori di contesto	5 Megapixel Sony Night Vision CMOS, a colori ad alta sensibilità
Lente	
Lente OCR	varifocale da 4,4 ~ 10 mm con apertura focale F1.4 e attacco C/CS
Lente di contesto	lente fissa da 6 mm con filtro IR di serie.
Modalità di esposizione	
Sensore OCR	Dual Shutter, Triple Shutter, Auto Shutter, Fixed Shutter
Sensore a colori di contesto	Auto Shutter
Illuminatore	
Faro IR a luce impulsata	n.12 led IR ad alta potenza 820 nm (a richiesta anche 940 nm) che rispondono alla norma EN62471:2008 sulla sicurezza fotobiologica.
Memoria interna	
Tipologia ed espandibilità	<ul style="list-style-type: none"> <i>di serie</i> -> microSD SLC da 8 GB (transfer rate: 80 MB/s) (espandibile a richiesta fino a 256 GB di tipo MLC) di tipo industriale High Endurance (da -40° a + 85°) è possibile espandere la memoria utilizzando l'interfaccia USB per collegare dischi di storage ad alta capacità (anche oltre 1 TB), scegliendo tra quelli che il mercato oggi mette a disposizione.
Input/Output	
Input	<ul style="list-style-type: none"> n.2 input digitale interfaccia per sensore polveri sottili PM2,5/10 modello AVPM10/25 o similari <i>L'acquisizione e l'elaborazione delle immagini possono anche essere attivate da un comando digitale o attraverso un collegamento di rete.</i>
Output	<ul style="list-style-type: none"> n.1 interfaccia RS232 - RS485 n.1 relè con contatto pulito della portata di 0.3A - 125 Vac oppure 1A - 30 Vdc n.1 relè con contatto pulito della portata di 10A - 250 Vac oppure 10A - 30 Vdc
Porte	
USB	n.2 porte USB 3.1
Ethernet	porta LAN 10/100/1000 Mbps
Alimentazione	
Power supplies	<ul style="list-style-type: none"> 10 - 32 Vdc di serie POE+ opzionale (vedasi accessorio T)
Potenza assorbita	18 Watt max
Protezioni interne	
La telecamera è protetta contro:	<ul style="list-style-type: none"> le inversioni della polarità di alimentazione, gli sbalzi di tensione superiori ai 30 Vdc, i sovraccarichi, tramite protezione termica, sovratensioni (TVS) su porte USB e Ethernet.

CARATTERISTICHE HARDWARE DELLA TELECAMERA

Certificazioni	
OCR	<ul style="list-style-type: none"> 100% di precisione secondo certificazione UNI 10772:2016 in classe A, su targhe posteriori, a due righe, moto e motorini.
Sicurezza dati	<ul style="list-style-type: none"> ISDP10003:2023 - <i>Privacy by Default e Privacy by Design</i>
Norme	
Direttive rispettate	<ul style="list-style-type: none"> EN62471 EN55032 EN55035 EN61000 EN62368-1 EN60529 EN60068 EN60721 Direttiva europea RoHS2 - 2011/65/UE
Generali	
Temperature di esercizio	da -40°C a +65 °C senza uso di ventole e riscaldatori.
Grado di protezione	IP67 e IK10 di serie
Dimensioni in mm	L=165 : H=122; P=470
Peso	3 Kg



CARATTERISTICHE SOFTWARE DELLA TELECAMERA

Algoritmi integrati	
Funzionalità integrate di serie nella telecamera	<ul style="list-style-type: none"> • Lettura targhe (OCR) - lettura dei caratteri di oltre 50 Nazioni • Lettura tabelle ADR merci pericolose (Kemler/ONU) • Fog-Fighter (lettura targhe nella nebbia) • Nazionalità • Provincia
Comunicazione dati	
Webserver integrato	<ul style="list-style-type: none"> • Protocollo di comunicazione Onvif • Registrazione diretta su server locale o su NAS remoto. • Integrazione con soluzioni VMS di terze parti. • Salvataggio sincronizzato di metadati, delle immagini di lettura targa/codice Kemler e di contesto. • Immagini di contesto sincronizzate con le immagini lettura targa/Kemler. • Creazione e aggiornamento dinamico di più liste (black/white). • Integrazione e salvataggio in memoria d'immagini snapshot Jpeg in Http di telecamere di contesto TCP/IP esterne di qualunque marca e modello. • Gestione degli allarmi con azioni multiple. • Allarmi differenziati per ogni tipo di infrazione. • Trasmissione, su allarme, dell'immagine associata alla cattura della targa segnalata, verso dispositivi remoti (come radio mobili MOTOROLA e HYTERA, PC, Tablet ecc..) con ricezione vocale del numero di targa. • Doppio server sia FTP che TCP/IP.
Protocolli Ethernet	TCP/IP, UDP, HTTP, HTTPS, FTP, FTPS, RTP/RTSP, DHCP, SNMP.
Altri protocolli integrati	<ul style="list-style-type: none"> • MODBUS - di serie • Wiegand optoisolato, OSDP
Sicurezza dati	
Protezione dei dati	<ul style="list-style-type: none"> • Crittografia HTTPS. • Crittografia FTSP su protocollo TLS/SSL. • Crittografia della memoria onboard Micro SD. • Cancellazione automatica dei dati e delle immagini dopo un certo periodo temporale (gestione della privacy). • AES256 Advanced Encryption Standard. • SHA2 Secure Hash Algorithm 2.

CARATTERISTICHE SOFTWARE DELLA TELECAMERA

Funzionalità	
Sistema operativo	<ul style="list-style-type: none"> Linux Embedded
Funzioni integrate di serie	<ul style="list-style-type: none"> Embedded FPGA video signal processing. Modalità di funzionamento: free-run, ponderata, ridondante e trigger esterno. Doppio server FTP e doppio server di notifica IP. Personalizzazione dinamica dell'invio delle notifiche FTP. Personalizzazione della notifica IP. Gestione di utenti multipli con credenziali d'accesso protetto da protocollo HTTPS per accedere alla telecamera. Gestione liste (white/black, no list ...) con azioni indipendenti per ogni lista. Salvataggio sincronizzato di metadati ed immagini della lettura targa/codice. Integrazione e salvataggio immagini di telecamere di contesto. Gestione della privacy con auto cancellazione dei dati e delle immagini dopo un certo periodo temporale. Integrazione con soluzioni software di videosorveglianza VMS di terze parti. Registrazioni su server locali o su NAS remoti. Gestione della sicurezza tramite standard HTTPS. Gestione della sicurezza FTP in FTPS su protocollo TLS/SSL. Gestione dell'invio protetto delle email su protocollo TLS/SSL. Gestione degli allarmi con azioni multiple. Funzione live e check control per la verifica del funzionamento dell'intero sistema. Sincronizzazione data e ora via NTP protocol, IEEE1588. Possibilità di aggiornamenti firmware da pagina web.
Output video	
da sensore OCR	Immagini jpeg a 3,2 Megapixel e flusso video in HD per OCR in formato RTP/RTSP con codifica MPEG4, H264 e H265.
da sensore di contesto	Immagini e flusso video in formato RTP/RTSP o HTTP con codifica MPEG4, H264 e H265.
Frame rate contesto	20 fps con sensore contesto Night Vision da 5 Mpx
Precisioni	
Lettura OCR	<ul style="list-style-type: none"> fino al 99,8% dei transiti superiore al 98% dei transiti su lettura frontale delle tabelle ADR (Kemler-Onu), 100% di precisione secondo certificazione UNI 10772:2016 in classe A, su targhe posteriori, a due righe, moto e motorini. velocità massima di cattura 50 km/h
Installazione	
Geometrie	<ul style="list-style-type: none"> Lettura targhe su singola corsia Larghezza varco: fino a 7 metri Distanza di lettura: fino a 10 metri Altezza d'installazione: fino a 2,5 metri

OPTIONAL & ACCESSORI

T	Alimentazione in POE+ comprensivo di injector ad alta potenza.
Z	Faro a luce bianca naturale per lettura targhe e codici speciali con caratteri rossi, in sostituzione al faro standard IR.

QENTRY

Software per CONTROLLO ACCESSI dei veicoli

CERTIFICATA

Privacy by Design
e Privacy by Default

ISDP 10003



Soluzione software per chi necessita di un valido strumento per gestire i posti auto della propria clientela, come hotel, camping, residence, parcheggi pubblici e privati, ma anche per aziende, abitazioni private, con funzionalità di gestione:

- ▶ dei permessi;
- ▶ degli orari;
- ▶ di speciali tipologie di clienti (VIP);
- ▶ del conteggio dei costi di permanenza;
- ▶ dell'ingresso ai veicoli del gruppo familiare, al fine di gestire la limitata disponibilità dei posti auto in complessi residenziali o camping.

Al raggiungimento del numero massimo di posti disponibili, il Qentry inibisce l'ingresso a ulteriori veicoli del gruppo familiare, abilitando l'ingresso solo quando il proprio posto assegnato è stato liberato. Qentry è in grado di gestire categorie speciali di veicoli (ambulanze, Forze dell'Ordine, fornitori o clienti speciali, che possono automaticamente entrare, indipendentemente dalle condizioni impostate per altri utenti.

Chi siamo

Selea è un produttore specializzato nella realizzazione di soluzioni per la lettura delle targhe, sia per il *controllo degli accessi* dei veicoli, sia per la *sicurezza del territorio* e il *controllo stradale*. Ogni prodotto è totalmente sviluppato e fabbricato da Selea in Italia e questo significa, per il cliente, beneficiare di un'assistenza tecnica completa e continuativa nel tempo.

Selea Srl

Via Aldo Moro, 69
46019 Cicognara (MN)
PIVA 01811290202
Tel +39 0375 88.90.91
Fax +39 0375 88.90.80
www.selea.com
infocom@selea.com

- PRODUZIONE TELECAMERE
- SVILUPPO SOFTWARE
- RICERCA & SVILUPPO INTERNA
- 100% MADE IN SELEA

madeinitaly

