

TARGA 706

Telecamera provvista di doppia ottica integrata per il riconoscimento automatico delle targhe (OCR-ANPR) e la ripresa a colori del contesto. Prodotto indicato per realizzare portali di lettura targhe interni o esterni all'area urbana.



SICUREZZA URBANA
telecamere per la sicurezza
stradale e cittadina



2 Mpx
Night Vision



2.3 Mpx
Global Shutter



NVIDIA
Platform



16 GB
Memory



Privacy
dei soggetti



Marca
e modello



COLORE
del veicolo



Classe
del veicolo



Speed
istantanea

**SINGOLA
CORSA**

**CERTIFICATA
ISDP10003**
Privacy by design

**CONFORMITA'
NDAA**
Cyber Security

**GARANZIA
5 ANNI**

Telecamera a **doppia ottica** (OCR e contesto) per la lettura automatica delle targhe e merci pericolose (Kemler), su **singola corsia** di marcia, provvista di sensore OCR Global Shutter da 2.3 Mpx, con lente varifocale 5-55mm (zoom 10x) e sensore di contesto a colori ad alta sensibilità Sony Night Vision da 2 Mpx con lente fissa da 8 o 12 mm per la ripresa del contesto.

La telecamera è provvista di algoritmi di analisi video (*deep learning*) ad **alta precisione e accuratezza**, integrati nella piattaforma AI - NVIDIA per il riconoscimento di:

- **Marca e Modello** dei veicoli,
- **Colore** del mezzo,
- **Tipologia** del veicolo,
- **Nazionalità**,
- **Direzione** del senso di marcia,
- Stima della **velocità** istantanea del veicolo,
- Funzione **Privacy** di offuscamento di tutti i soggetti estranei al veicolo riconosciuto,
- Rilevazione di **veicolo fermo**, formazione code, fumo e incendio (*opzionale*),
- Rilevamento della presenza /assenza **casco** su moto e motocicli (*opzionale*).

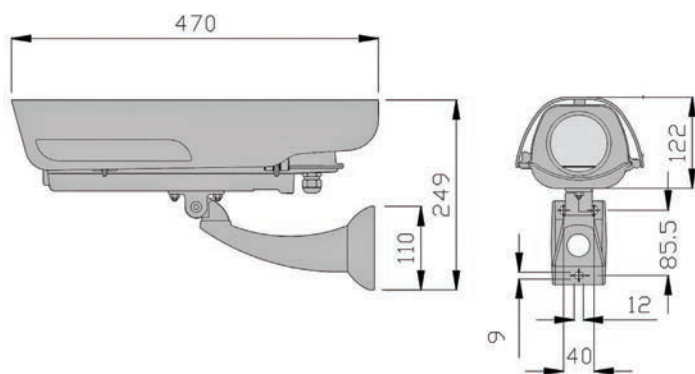
La telecamera può anche essere alimentata in **POE+** tramite relativa opzione disponibile.

CARATTERISTICHE HARDWARE DELLA TELECAMERA

Sensore	
Sensore OCR	2.3 Megapixel, Global Shutter 1/2.6", CMOS B/N, con frame rate di 60 Fps
Sensore a colori di contesto	2 Megapixel Sony Night Vision CMOS, ad alta sensibilità per ottenere immagini a colori anche di notte.
Lente	
Lente OCR	varifocale da 5 ~ 55 mm con apertura focale F1.4 e attacco C/CS
Lente di contesto	lente fissa da 8mm o 12mm con filtro IR di serie. Campo visivo più ampio rispetto alle immagini OCR per avere una visione panoramica del traffico al momento della lettura.
Modalità di esposizione	
Sensore OCR	Dual Shutter, Triple Shutter, Auto Shutter, Fixed Shutter
Sensore a colori di contesto	Auto Shutter
Illuminatore	
Faro IR a luce impulsata	n.12 led IR ad alta potenza 820 nm (a richiesta anche 940 nm) che rispondono alla norma EN62471:2008 sulla sicurezza fotobiologica.
Memoria interna	
Tipologia ed espandibilità	<ul style="list-style-type: none"> • di serie -> microSD SLC da 16 GB (transfer rate: 80 MB/s) (espandibile a richiesta fino a 256 GB di tipo MLC) di tipo industriale High Endurance (da -40° a + 85°) • è possibile espandere la memoria utilizzando l'interfaccia USB per collegare dischi di storage ad alta capacità (anche oltre 1 TB), scegliendo tra quelli che il mercato oggi mette a disposizione.
Input/Output	
Input	<ul style="list-style-type: none"> • n.2 input digitale • interfaccia per sensore polveri sottili PM2,5/10 modello AVPM10/25 o similari <i>L'acquisizione e l'elaborazione delle immagini possono anche essere attivate da un comando digitale o attraverso un collegamento di rete.</i>
Output	<ul style="list-style-type: none"> • n.1 interfaccia RS232 - RS485 • n.1 output optoisolato della portata di 10mA 5-12Vdc • n.1 relè con contatto pulito della portata di 0.3A - 125 Vac oppure 1A - 30 Vdc
Porte	
USB	n.2 porte USB 3.1
Ethernet	porta LAN 10/100/1000 Mbps
Alimentazione	
Power supplies	<ul style="list-style-type: none"> • 230 Vac di serie • 10 ~ 32 Vcc (opzionale) • POE+ con injector ad alta potenza compreso (opzionale)
Potenza assorbita	18 Watt max
Protezioni interne	
La telecamera è protetta contro:	<ul style="list-style-type: none"> • le inversioni della polarità di alimentazione, • gli sbalzi di tensione superiori ai 30 Vdc, • i sovraccarichi, tramite protezione termica, • sovratensioni (TVS) su porte USB e Ethernet.

CARATTERISTICHE HARDWARE DELLA TELECAMERA

Certificazioni	
OCR	<ul style="list-style-type: none"> 100% di precisione secondo certificazione UNI 10772:2016 in classe A, su targhe posteriori, a due righe, moto e motorini.
Sicurezza dati	<ul style="list-style-type: none"> ISDP10003:2020 - <i>Privacy by Default e Privacy by Design</i>
Norme	
Direttive rispettate	<ul style="list-style-type: none"> EN62471 EN55032 EN55035 EN61000 EN62368-1 EN60529 EN62262 EN60068 EN60721 Direttiva europea RoHS2 - 2011/65/UE
Generali	
Temperature di esercizio	da -40°C a +65 °C senza uso di ventole e riscaldatori.
Grado di protezione	IP68 e IK10 di serie
Dimensioni in mm	L=165 : H=122; P=470
Peso	3 Kg



CARATTERISTICHE SOFTWARE DELLA TELECAMERA

Algoritmi integrati	
Funzionalità integrate di serie nella telecamera	<ul style="list-style-type: none"> • Lettura targhe (OCR) - lettura dei caratteri di oltre 50 Nazioni • Lettura tabelle ADR merci pericolose (Kemler/ONU) • Fog-Fighter (lettura targhe nella nebbia) • Stima della velocità istantanea • Direzione di marcia • Nazionalità • Provincia • Offuscamento dei soggetti su entrambi i sensori (totale rispetto Privacy) • Marca (400) - <i>precisione > 95%</i> • Modello (+9000) - <i>precisione > 95%</i> • Colore (16 tonalità) - <i>precisione > 95%</i> • Tipologia di veicoli (35 classi) - <i>precisione > 95%</i>
Algoritmi opzionali	
Funzionalità che si possono integrare nella telecamera, anche in un secondo tempo	<ul style="list-style-type: none"> • Rilevamento veicolo contromano - <i>precisione > 95%</i> • Rilevamento veicolo fermo - <i>precisione > 95%</i> • Rilevamento incendio/fumo - <i>precisione > 90%</i> • Rilevamento conducente con casco o no-casco su motoveicolo - <i>precisione > 95%</i>
Precisione di riconoscimento	La precisione di riconoscimento degli algoritmi integrati dipende dalle condizioni locali d'illuminazione e dalle modalità d'installazione che, se rispettate, può arrivare ai valori indicati.
Note	Le elaborazioni sopra elencate sono applicate alle immagini ottenute da entrambi i sensori (OCR e Contesto).
Comunicazione dati	
Websserver integrato	<ul style="list-style-type: none"> • Protocollo di comunicazione Onvif Profilo S • Registrazione diretta su server locale o su NAS remoto. • Integrazione con soluzioni VMS di terze parti. • Salvataggio sincronizzato di metadati, delle immagini di lettura targa/codice Kemler e di contesto. • Immagini di contesto sincronizzate con le immagini lettura targa/Kemler. • Creazione e aggiornamento dinamico di più liste (black/white). • Integrazione e salvataggio in memoria d'immagini snapshot Jpeg in Http di telecamere di contesto TCP/IP esterne di qualunque marca e modello. • Gestione degli allarmi con azioni multiple. • Allarmi differenziati per ogni tipo di infrazione. • Trasmissione, su allarme, dell'immagine associata alla cattura della targa segnalata, verso dispositivi remoti (come radio mobili MOTOROLA e HYTERA, PC, Tablet ecc..) con ricezione vocale del numero di targa. • Doppio (triplo su richiesta) server sia FTP che TCP/IP.
Protocolli Ethernet	TCP/IP, UDP, HTTP, HTTPS, FTP, FTPS, RTP/RTSP, DHCP, SNMP.
Altri protocolli integrati	MODBUS
Sicurezza dati	
Protezione dei dati	<ul style="list-style-type: none"> • Crittografia HTTPS. • Crittografia FTPS su protocollo TLS/SSL. • Crittografia della memoria onboard Micro SD. • Cancellazione automatica dei dati e delle immagini dopo un certo periodo temporale (gestione della privacy). • AES256 Advanced Encryption Standard. • SHA2 Secure Hash Algorithm 2.

CARATTERISTICHE SOFTWARE DELLA TELECAMERA

Funzionalità	
Sistema operativo	<ul style="list-style-type: none"> Linux Embedded
Funzioni integrate di serie	<ul style="list-style-type: none"> Embedded FPGA video signal processing. Modalità di funzionamento: free-run, ponderata, ridondante e trigger esterno. Doppio server FTP e doppio server di notifica IP. Personalizzazione dinamica dell'invio delle notifiche FTP. Personalizzazione della notifica IP. Gestione di utenti multipli con credenziali d'accesso protetto da protocollo HTTPS per accedere alla telecamera. Gestione liste (white/black, no list ...) con azioni indipendenti per ogni lista. Salvataggio sincronizzato di metadati ed immagini della lettura targa/codice. Integrazione e salvataggio immagini di telecamere di contesto. Gestione della privacy con auto cancellazione dei dati e delle immagini dopo un certo periodo temporale. Integrazione con soluzioni software di videosorveglianza VMS di terze parti. Registrazioni su server locali o su NAS remoti. Gestione della sicurezza tramite standard HTTPS. Gestione della sicurezza FTP in FTPS su protocollo TLS/SSL. Gestione dell'invio protetto delle email su protocollo TLS/SSL. Gestione degli allarmi con azioni multiple. Funzione live e check control per la verifica del funzionamento dell'intero sistema. Sincronizzazione data e ora via NTP protocol, IEEE1588. Possibilità di aggiornamenti firmware da pagina web.
Output video	
da sensore OCR	Immagini jpeg a 2.3 Megapixel e flusso video in HD per OCR in formato RTP/RTSP con codifica MPEG4, H264 e H265.
da sensore di contesto	Immagini e flusso video in formato RTP/RTSP o HTTP con codifica MPEG4, H264 e H265.
Frame rate contesto	30 fps con sensore contesto Night Vision da 2 Mpx
Precisioni	
Lettura OCR	<ul style="list-style-type: none"> fino al 99,8% dei transiti superiore al 98% dei transiti su lettura frontale delle tabelle ADR (Kemler-Onu), 100% di precisione secondo certificazione UNI 10772:2016 in classe A, su targhe posteriori, a due righe, moto e motorini. velocità massima di cattura 200 km/h
Installazione	
Geometrie	<ul style="list-style-type: none"> Lettura targhe su singola corsia Larghezza varco: fino a 5 metri Distanza di lettura: fino a 30 metri Altezza d'installazione: fino a 6 metri

OPTIONAL & ACCESSORI

J-INC	Algoritmo per la rilevazione di VEICOLO FERMO, CONTROMANO, INCENDIO/FUMO
J-HELMET	Algoritmo per la rilevazione presenza casco su conducente in motociclo / moto
B	Alimentazione da 10 a 32 Vdc.
T	Alimentazione in POE+ (Power Over Ethernet Plus) comprensivo di injector ad alta potenza.

CPS 6.5

Suit software **senza canoni, N.1 in Italia**, per la gestione dei portali di lettura targhe.

CERTIFICATA

Privacy by Design
e Privacy by Default

ISDP 10003



La più completa suit software per la gestione, archiviazione, ricerca delle targhe e dei veicoli, **compatibile con le più diffuse telecamere di lettura targhe** presenti sul mercato. Una soluzione completa che rende efficace il lavoro quotidiano degli agenti di **Polizia Locale** che operano su strada e in sala operativa per la sicurezza stradale e dei cittadini.

La suit offre l'insostituibile vantaggio di essere **esente dai consueti canoni di rinnovo** con conseguente costante **risparmio economico**.

Il CPS integra algoritmi avanzati per **uso indagine**, individuazione e intercettazione di veicoli, con localizzazione e visualizzazione del percorso su mappe grafiche, analisi del traffico e trasmissioni delle informazioni su dispositivi mobili (*cellulari, tablet, pc portatili, apparati radio LTE*).

Suit ideale sia per **Polizia Locale** sia **Giudiziaria**, per uso **ricerche veicoli, indagini, contrasto, prevenzione e repressione dei reati**: campo, nel quale il CPS primeggia su qualsiasi altra soluzione. Avanzati algoritmi e metodi di analisi per l'estrapolazione delle informazioni, gli permettono di effettuare su centinaia di milioni di dati, **ricerche ad albero ultra-rapide**, e tramite filtri, estrapolare veicoli con specifiche caratteristiche di **colore, marca, modello, tipologia, velocità, direzione, nazionalità**, oltre a **complici di reato, auto rubate, prestanomi, veicoli non assicurati/revisionati**.

Chi siamo

Selea è un produttore specializzato nella realizzazione di soluzioni per la lettura delle targhe, sia per il **controllo degli accessi** dei veicoli, sia per la **sicurezza del territorio** e il **controllo stradale**. Ogni prodotto è totalmente sviluppato e fabbricato da Selea in Italia e questo significa, per il cliente, beneficiare di un'assistenza tecnica completa e continuativa nel tempo.

Selea Srl

Via Aldo Moro, 69
46019 Cicognara (MN)
PIVA 01811290202
Tel +39 0375 88.90.91
Fax +39 0375 88.90.80
www.selea.com
infocom@selea.com

- PRODUZIONE **TELECAMERE**
- SVILUPPO **SOFTWARE**
- RICERCA & SVILUPPO INTERNA
- 100% MADE IN SELEA

made in italy

