

# TARGA scanner

Soluzioni per il controllo dei veicoli durante gli spostamenti



**2 Mpx**  
Night Vision



**2 Mpx**  
Global Shutter



**16 GB**  
Memory



**I/O**  
Serial



**VERSIONE MOBILE**

**CERTIFICATA ISDP10003**  
Privacy by design

**CONFORMITA' NDAA**  
Cyber Security

**GARANZIA 5 ANNI**

Telecamera mobile a **doppia ottica** ( OCR e contesto) indicata per la **lettura in movimento** delle targhe dei veicoli su strada (**Modello TS25**) oppure parcheggiati a lato strada, in doppia fila o a lisca di pesce (**Modello TS8**). Telecamera provvista di sensore OCR Global Shutter da 2 Mpx, con lente fuoco fisso da 6 mm (TS8) o da 25 mm (TS25) . Entrambi i modelli integrano un sensore di contesto a colori ad alta sensibilità Sony Night Vision da 2 Mpx con lente fissa da 6 mm (TS8 ) o da 25 mm (TS25) per la ripresa del contesto.

Telecamera corredata dalle seguenti opzioni:

- **KIT** che comprende: Router Wi-Fi, cavo di alimentazione accendisigari, sdoppiatore per presa accendisigari
- **Inverter** per alimentazione Targa Scanner, router e Pc Notebook
- **Tablet 10"** comprensivo di software CPS configurato
- **PC Notebook 14"** comprensivo di software configurato

## Flessibilità operativa senza perdite di tempo



TARGA SCANNER è integrato con i più noti sistemi di comunicazione radiomobili per le Forze dell'Ordine come Hytera e Motorola, quindi permette la ricezione su questi dispositivi di allarmi vocali e immagini in tempo reale.



## 7 VIOLAZIONI ACCERTABILI

Veicolo in black list, non assicurato, non revisionato, con fermo amministrativo, con targhe smarrite o clonate, veicolo rubato, abbandonato in doppia fila. Tutto questo è possibile, in piena libertà di movimento, grazie alla sua praticità d'uso.

Più che un dispositivo di lettura targhe, TARGA SCANNER è una vera e propria centrale operativa, in grado di consultare direttamente le banche dati ministeriali mentre è in movimento, per una più efficace attività di controllo della sicurezza stradale anche quando si è in servizio esterno.



### INTERFORZE

Comunicazione e integrazione sono alcuni degli aspetti che contraddistinguono la soluzione Selea dalle altre. Grazie alle sue APP e ai suoi MODULI, la soluzione Selea invia comunicazioni (visive e vocali) di eventi e allarme.



### SALA CONTROLLO

Comunicazioni (visive e vocali) di eventi e allarmi, verso terminali Radio LTE/PRM, oltre che su Tablet, Smartphone, Smart Watch, PC portatili/fissi e ovviamente verso la centrale operativa di videosorveglianza.

## CARATTERISTICHE TECNICHE DEL DISPOSITIVO MOBILE

### ■ CAMERA

Telecamera con **doppio sensore**:

- Sensore OCR di *lettura targhe* Global Shutter CMOS, da **2 Megapixel** con frame rate di 60 Fps, B/N corredata di lente fissa da 6 mm (TS1-8) o 25 mm (TS1-25) con apertura focale F1.2 adatta per sensori alta risoluzione con attacco intercambiabile tipo C/CS.
- Sensore CMOS Rolling Shutter a colori per *visione panoramica* di contesto **FULL HD** (1920x1080) con lente fissa da 6 mm (TS1-8) o 25 mm (TS1-25) apertura F1.2 attacco C/CS.

### ■ ANPR-OCR

Triplo algoritmo OCR integrato direttamente a bordo camera in grado di leggere in modo automatico (free flow) le targhe (su singola corsia) senza l'ausilio di apparati di sincronismo esterno. E' importante sottolineare che la lettura dei caratteri delle telecamere Selea **non avviene**, come in altri sistemi, solo sul fallace sistema del motion detection. La lettura della targa e dei codici Kemler è garantita anche a veicolo completamente fermo (0 Km/h = no motion detection).

### ■ ALGORITMI INTEGRATI

Oltre all'OCR, il TARGA SCANNER integra diversi tipi di algoritmi con lo scopo di fornire una lettura delle targhe quanto più affidabile possibile ed esente da errori. Tra questi troviamo:

- *Elimina sporco*, per risolvere i problemi dal deposito di polveri, neve, fango e insetti sul corpo targa.
- *Compensazione delle angolazioni*, per consentire la lettura di targhe anche da posizioni particolarmente angolate.
- *Elimina simboli*, come etichette, stemmi, simboli o scritte pubblicitarie.
- *Analisi caratteri predittiva*, calcolo probabilistico per aumentare la precisione di lettura.
- *Magic spot*, permette di rendere visibile la targa anche in assenza di luce solare.

### ■ SICUREZZA E PRIVACY

I dati memorizzati vengono crittografati. Il TARGA SCANNER rientra nella linea di prodotti TARGA-CPS ed è pertanto certificata ISDP10003:2018-Privacy by Default- Privacy by Design- a garanzia dell'attenzione che Selea ha riposto sulla questione sicurezza dei dati al fine di ottemperare al rispetto della privacy e del regolamento GDPR. La sicurezza dei dati e delle immagini vengono garantite tramite:

- crittografia HTTPS,
- crittografia FTPS su protocollo TLS/SSL,
- crittografia della memoria onboard USB,
- cancellazione automatica dei dati e delle immagini dopo un certo periodo temporale (gestione della privacy).

### ■ FUNZIONI STANDARD INTEGRATE

La telecamera Sistema Operativo Linux Embedded integra le seguenti funzioni:

- Doppio server FTP e doppio server di notifica IP.
- Personalizzazione dinamica dell'invio delle notifiche FTP.
- Personalizzazione della notifica IP.
- Gestione di utenti multipli con credenziali d'accesso protetto da protocollo HTTPS per accedere alla telecamera.
- Gestione liste (white/black, no list ...) con azioni indipendenti per ogni lista.
- Salvataggio sincronizzato di metadati e delle immagini lettura targa/codice.
- Integrazione e salvataggio delle immagini di telecamere di contesto.
- Gestione della privacy con auto cancellazione dei dati e delle immagini dopo un certo periodo temporale.
- Integrazione con soluzioni software di videosorveglianza VMS di terze parti.
- Registrazioni su server locali o su NAS remoti.
- Gestione della sicurezza tramite standard HTTPS.
- Gestione della sicurezza FTP in FTPS su protocollo TLS/SSL
- Gestione dell'invio protetto delle email su protocollo TLS/SSL
- Gestione degli allarmi con azioni multiple.
- Funzione live e check-control per la verifica del funzionamento dell'intero sistema.
- Possibilità di aggiornamenti firmware da pagina web.

## CARATTERISTICHE TECNICHE DEL DISPOSITIVO MOBILE

### ■ PRECISIONE

La precisione di questo prodotto è legata a molteplici fattori dipendenti dall'installazione. E' risultato impossibile definire un dato certo di precisione. Spesso il dispositivo di lettura targhe viene installato all'interno del veicolo e il vetro frontale crea problemi di riflessione che diminuiscono la precisione di lettura, così come installazioni a bordo strada molto inclinate la riducono notevolmente. Precisione di lettura indicativa:

- precisione > 90% dei transiti in condizioni stazionarie,
- velocità fino a 80 Km/h del veicolo in transito (TS1-25)
- velocità fino a 40 Km/h del veicolo in transito (TS1-8)
- per installazioni esterne standard: PAN=20°; TILT=20°
- velocità max del veicolo in movimento con fissaggio esterno: 50 km/h

### ■ GEOMETRIE DI LETTURA

*TS1-25 per la lettura frontale*

- distanza di lettura= 21 mt; Larghezza del varco= 4 mt; PAN=15°; TILT= 7,1°; fissaggio esterno; lettura delle targhe posteriori dei veicoli;

*TS1-8 per la lettura laterale*

- distanza di lettura= 4,5 mt; Larghezza del varco= 4 mt; PAN=15°; TILT= 15°; fissaggio esterno; lettura delle targhe posteriori dei veicoli;

### ■ INTEGRAZIONE

La telecamera è compatibile sia con le più diffuse piattaforme software di lettura targhe e videosorveglianza presenti sul mercato, sia con il Software CPS 6.5 di Selea, il quale, a sua volta è una piattaforma aperta a telecamere ANPR-OCR standard di terze parti.

### ■ MEMORIA INTERNA

La telecamera è provvista di memoria interna da 16 GB (espandibile a richiesta fino a 256 GB). A saturazione dello spazio di memoria, la telecamera provvede a cancellare automaticamente i file più vecchi per fare spazio ai nuovi (metodo Fi.Fo).

### ■ ILLUMINATORE IR

La telecamera è provvista d'illuminatore IR formato da n.12 led IR di alta potenza da 820 nm con apertura conica di 47° per il modello TS1-8 e da 22° per il modello TS1-25. L'illuminatore risponde alla norma EN62471:2008 sulla sicurezza fotobiologica. Il faro a luce pulsata lavora in multi-esposizione, quindi è in grado di adattarsi all'illuminazione dell'ambiente e allo stato di riflettanza solare della targa al momento dello scatto del fotogramma. In questo modo si evitano immagini sottoesposte o sovraesposte a favore della precisione di lettura e di riconoscimento delle targhe sul campo. La distanza di illuminazione per ottenere un risultato ottimale:

- 21 mt per il modello TS1-25
- 4,5 mt per il modello TS1-8;

## CARATTERISTICHE TECNICHE DEL DISPOSITIVO MOBILE

### ■ INTERFACCIA DATI

La telecamera è web-server ovvero permette la visione diretta delle immagini, l'accesso alla memoria interna e alla configurazione dei parametri attraverso l'uso di qualsiasi browser. Provvista di una porta Ethernet/IEEE standard 802.3 da 10/ 100 Mbps, utilizza protocolli di comunicazione standard noti come: TCP/IP, UDP, HTTP, HTTPS, FTP, FTPS, RTP/RTSP, DHCP.

### ■ COMUNICAZIONE DATI

- Gestione degli allarmi con azioni multiple.
- Trasmissione, su allarme, dell'immagine associata alla cattura della targa segnalata, verso un numero illimitato di dispositivi remoti (come radiomobili MOTOROLA e HYTERA, PC, Tablet ecc..) con ricezione vocale del numero di targa.
- Doppio server sia FTP che TCP/IP.

### ■ PROTEZIONI INTERNE

La telecamera è protetta contro:

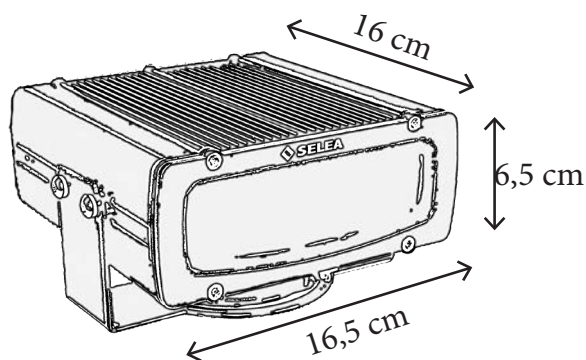
- le inversioni della polarità di alimentazione,
- gli sbalzi di tensione superiori ai 17 Vdc.

### ■ ALIMENTAZIONE

La telecamera prevede un'alimentazione di 12 Vdc  $\pm$  20% con connettore stagno IP6. La potenza assorbita è di 18 Watt max.

### ■ GENERALI

La telecamera è realizzata in alluminio pressofuso anodizzato. Supporta temperature di esercizio da -40°C a +65 °C senza uso di ventole e riscaldatori. Grado di protezione IP66. Le dimensioni sono: L=165 : H=65; P=160 mm . Il suo peso è di 3,2 Kg.



## MODELLI DISPONIBILI

**TS1-8** - Telecamera lettura targhe mobile con sensore OCR da 2Mpx e sensore contestuale SONY Night Vision da 2Mpx con lente fuoco fisso 6 mm, per una lettura fino a una distanza di 4 mt. La telecamera viene fornita provvista di cavo ethernet 4mt, cavo alimentazione accendisigari, supporto magnetico (con cavo di acciaio di protezione), valigetta con brugola di regolazione e supporto a ventosa.

**TS1-25** - Telecamera lettura targhe mobile con sensore OCR da 2Mpx e sensore contestuale Sony Night Vision da 2Mpx con lente fuoco fisso 25 mm, per una lettura fino a una distanza di 18 mt. La telecamera viene fornita provvista di cavo ethernet 4mt, cavo alimentazione accendisigari, supporto magnetico (con cavo di acciaio di protezione), valigetta con brugola di regolazione e supporto a ventosa.

## ACCESSORI

**X-ROUTER955** - KIT compreso di: router Wi-Fi, cavo di alimentazione accendisigari, sdoppiatore per presa accendisigari

**XAUINVERT** - Inverter per alimentazione Targa Scanner, router e Pc Notebook

**XATTABLET**- Tablet 10" comprensivo di software CPS configurato (*Reverse charge*)

**XATNOTEBOOK** - PC Notebook 14" comprensivo di software configurato (*Reverse charge*)

# Chi siamo

Selea è un produttore specializzato nella realizzazione di soluzioni per la lettura delle targhe, sia per il **controllo degli accessi** dei veicoli, sia per la **sicurezza del territorio** e il **controllo stradale**. Ogni prodotto è totalmente sviluppato e fabbricato da Selea in Italia e questo significa, per il cliente, beneficiare di un'assistenza tecnica completa e continuativa nel tempo.

## Selea Srl

Via Aldo Moro, 69  
46019 Cicognara (MN)  
PIVA 01811290202  
Tel +39 0375 88.90.91  
Fax +39 0375 88.90.80  
www.selea.com  
infocom@selea.com

- PRODUZIONE **TELECAMERE**
- SVILUPPO **SOFTWARE**
- RICERCA & SVILUPPO INTERNA
- 100% MADE IN SELEA

**madeinitaly**

