



COLUMN camera

BOX camera

CONTROLLO ACCESSI

DATASHEET

izero™



PRECISIONE: fino al **99,8%** anche in condizioni di difficile lettura.



FACILE: sia da installare che da configurare (plug and play).



POE: alimentazione 12 Volt e Power over ethernet 802.3at.

Telecamera OCR-ANPR di lettura targhe per il controllo accessi. Ideale per hotel, village, complessi residenziali, camping, parcheggi automatici, centri commerciali, aeroporti, enti fieristici e ingressi aziendali.

■ CAMERA

Telecamera con Sensore OCR di lettura targhe Global Shutter CMOS, da **2 Megapixel** con frame rate di 54 Fps, B/N corredata di lente fissa da 3,6 mm e attacco M12

■ ANPR-OCR

Triplo algoritmo OCR integrato direttamente a bordo camera in grado di leggere le targhe in modo automatico (free flow) ovvero senza l'ausilio di apparati di sincronismo esterno. E' importante ricordare che la lettura dei caratteri delle telecamere Selea **non avviene**, come in altri sistemi, esclusivamente sul fallace sistema del motion detection. La lettura della targa è garantita anche a veicolo completamente fermo (0 Km/h = no motion detection).

Il set di caratteri riconosciuti dall'OCR sono tutti quelli dell'alfabeto latino e alcuni del mondo arabo (Iran-Iraq, Marocco, Turchia e altri ancora). La telecamera è in grado di riconoscere la **nazionalità** del veicolo, senza avere limiti di sintassi o vincoli legati alla presenza delle relative librerie, di oltre 28 Stati membri della comunità Europea come *Austria, Belgio, Bulgaria, Cipro, Croazia, Danimarca, Estonia, Finlandia, Francia, Germania, Grecia, Irlanda, Italia, Lettonia, Lituania, Lussemburgo, Malta, Paesi Bassi, Polonia, Portogallo, Regno Unito, Repubblica Ceca, Romania, Slovacchia, Slovenia, Spagna, Svezia, Ungheria e nazionalità extra UE come Albania, Azerbaigian, Bielorussia, Bosnia ed Erzegovina, Città del Vaticano, Florida, Georgia, Islanda, Kazakistan, Kosovo, Macedonia, Moldavia, Monaco, Montenegro, Nigeria, Norvegia, San Marino, Serbia, Svizzera, Turchia, Ucraina*, oltre a set di caratteri di altri Paesi come Canada, Iran, Sudafrica, fino a riconoscere **oltre 50 Nazioni**. La telecamera può funzionare sia con la sintassi inserita che senza uso di sintassi, **senza perdite di precisione**, passando da una modalità all'altra. In modalità syntax free, la telecamera offre il vantaggio di non avere alcun limite di nazionalità se non quelle relative al set di caratteri delle nazionalità che l'OCR sa riconoscere. E' possibile scegliere, senza perdite di precisione di lettura, tra la modalità con sintassi - utile laddove esistono sintassi ben definite (come l'Italia) - e senza sintassi (syntax free) come nella maggior parte degli Stati europei.

La tipologia di veicoli riconosciuti è ampia e spazia dalle autovetture ai mezzi pesanti, moto e motocicli, veicoli delle Forze dell'Ordine, veicoli militari e ambulanze. Inoltre, legge indifferentemente sia le targhe posteriori sia quelle frontali. La precisione di lettura arriva a 99,8% anche nelle peggiori condizioni ambientali.

■ ALGORITMI INTEGRATI

Oltre all'OCR, la telecamera integra diversi tipi di algoritmi con lo scopo di fornire una lettura delle targhe quanto più affidabile possibile ed esente da errori. Tra questi troviamo:

- *Elimina sporco*, per risolvere i problemi causati dal deposito di polveri, neve, fango e insetti sul corpo targa.
- *Compensazione delle angolazioni*, per consentire la lettura di targhe anche da posizioni particolarmente angolate.
- *Elimina simboli*, come etichette, stemmi, simboli o scritte pubblicitarie.
- *Analisi caratteri predittiva*, calcolo probabilistico per aumentare la precisione di lettura.
- *Magic spot*, permette di rendere visibile la targa anche in assenza di luce naturale.

■ SICUREZZA E PRIVACY

I dati memorizzati vengono crittografati a garanzia dell'attenzione che Selea ha riposto sulla questione "Sicurezza e Privacy" al fine di ottemperare al regolamento GDPR ed alla normativa vigente. La sicurezza dei dati e delle immagini vengono garantite tramite:

- crittografia HTTPS,
- crittografia FTPS su protocollo TLS/SSL,
- crittografia della memoria onboard Micro SD,
- cancellazione automatica dei dati e delle immagini dopo un certo periodo temporale (gestione della privacy).

FUNZIONI STANDARD INTEGRATE

La telecamera con Sistema Operativo Linux Embedded integra le seguenti funzioni:

- Doppio server FTP e doppio server di notifica IP.
- Personalizzazione dinamica dell'invio delle notifiche FTP.
- Personalizzazione della notifica IP.
- Gestione di utenti multipli con credenziali d'accesso protetto da protocollo HTTPS per accedere alla telecamera.
- Gestione liste (white/black list, no list...) con la possibilità di assegnare azioni/comandi specifici e indipendenti per ognuna (disponibile solo per la versione FULL).
- Salvataggio sincronizzato di metadati e delle relative immagini di cattura della targa/codice.
- Gestione della privacy con auto cancellazione dei dati e delle immagini dopo un certo periodo temporale.
- Integrazione con soluzioni software di videosorveglianza VMS di terze parti.
- RegISTRAZIONI su server locali o su NAS remoti.
- Gestione della sicurezza tramite standard HTTPS.
- Gestione della sicurezza FTP in FTPS su protocollo TLS/SSL.
- Gestione dell'invio protetto delle email su protocollo TLS/SSL.
- Gestione degli allarmi con azioni multiple.
- Funzione live e check-control per la verifica del funzionamento dell'intero sistema.
- Possibilità di aggiornamenti firmware da pagina web.

PRECISIONE

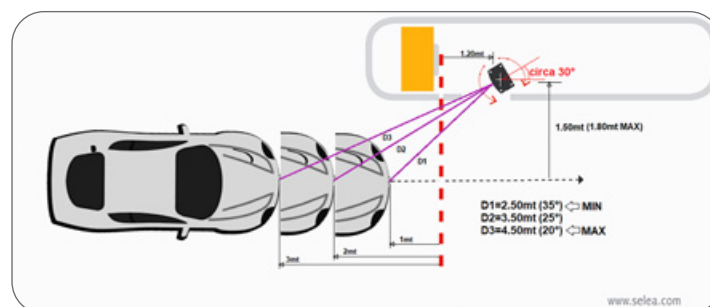
Nelle telecamere SELEA, la lettura dei caratteri **non avviene**, come in altri sistemi, solo su attivazione del motion detection. Pertanto la telecamera è in grado di leggere anche a veicolo fermo.

Selea garantisce una precisione di lettura su strada:

- fino al 99,8% dei transiti, a veicolo fermo per le installazioni standard: Box/Colonnina fino a PAN ≤ 30°. Solo per la versione Box TILT ≤ 25°; H=1,5 mt max.
- fino a 99% dei transiti su lettura targhe fino a 20 Km/h per le installazioni standard: PAN ≤ 30°;

GEOMETRIE

Per la lettura delle targhe su singola corsia di marcia, la migliore geometria di installazione, si ha quando la telecamera viene installata per leggere le targhe ad una distanza (D) superiore ai 2 mt e inferiore ai 4mt (consigliato 3 mt). Per la versione Box è consigliata un'installazione su palo ad una altezza non superiore ai 1,5 mt. Per entrambe le versioni la larghezza del varco deve essere di 3,5 mt max.



MEMORIA INTERNA

La telecamera FULL è provvista di memoria interna microSD SLC da 8 GB di tipo industriale *Hight Endurance* (-40° ~ + 85°C) di serie utile per la memorizzazione di White/Black list ed il salvataggio delle immagini elaborate dalla telecamera. A saturazione dello spazio di memoria, la telecamera provvede a cancellare automaticamente i file più vecchi per fare spazio ai nuovi (metodo Fi.Fo). In caso di perdita della connessione dati, automaticamente la telecamera memorizza tutti i transiti nella memoria locale. Ad un successivo ripristino del collegamento di rete, la telecamera invia al Server di riferimento le informazioni relative all'intervallo di tempo in cui è mancata la connessione. E' possibile espandere la memoria utilizzando l'interfaccia USB per collegare dischi di storage dalle diverse capacità, scegliendo tra quelli che il mercato oggi mette a disposizione (> 1TB opzionale).

■ OUTPUT VIDEO

La telecamera è in grado di inviare sia le immagini delle targhe riconosciute in formato Jpeg, sia di trasmettere il flusso video in formato RTP7RTSP, Mpeg4 e H264.

■ ILLUMINATORE IR

La telecamera è provvista d'illuminatore IR formato da n. 6 led IR di alta potenza 820 NM/47° secondo lo standard previsto dalla norma EN62471:2008 sulla sicurezza fotobiologica. Il faro a luce pulsata lavora in multi-esposizione, quindi è in grado di adattarsi all'illuminazione dell'ambiente e allo stato di riflettanza solare della targa al momento dello scatto del fotogramma. In questo modo si evitano immagini sottoesposte o sovraesposte, a favore della precisione di lettura e di riconoscimento delle targhe sul campo.

■ INTERFACCIA DATI

La telecamera è web-server ovvero permette la visione diretta delle immagini, l'accesso diretto alla memoria interna e alla configurazione dei parametri attraverso l'uso di un qualsiasi browser. Provvista di una porta Ethernet/IEEE standard 802.3 da 10/100 Mbps, utilizza protocolli di comunicazione standard noti come: TCP/IP, UDP, HTTP, HTTPS, FTP, FTPS, RTP/RTSP, DHCP. Nella telecamera versione FULL, all'interfaccia LAN di serie, si affiancano la: RS232, RS485, Wiegand e OSDP (opzionale).

■ COMUNICAZIONE DATI

- Registrazione diretta su server locale o su NAS remoto.
- Integrazione con soluzioni VMS di terze parti.
- Salvataggio sincronizzato di metadati e delle relative immagini di lettura targa.
- Creazione e aggiornamento a bordo camera di white/black list solo per la versione FULL.
- Gestione degli allarmi con azioni multiple.
- Doppio (triplo su richiesta) server sia FTP che TCP/IP.

■ I/O, INGRESSI-USCITE

La telecamera FULL (in versione COLONNINA o BOX) è provvista di relè con contatto pulito della portata 0.3 A a 125 Vac o 1 A a 30 Vdc per l'apertura automatica della sbarra/cancello e di n. 2 input digitali per eventuali sincronismi.

■ PROTEZIONI INTERNE

La telecamera è protetta contro:

- le inversioni della polarità di alimentazione,
- gli sbalzi di tensione superiori ai 30 Vdc,
- i sovraccarichi con protezione termica
- sovratensioni (TVS) su porte USB e Ethernet

■ ALIMENTAZIONE

La telecamera prevede di default un'alimentazione di 12 Vdc. Per la versione FULL, è prevista l'alimentazione in POE 802.3at oppure è possibile prevedere in opzione un alimentatore integrato da 230 Vac per la sola versione a COLONNINA. La potenza assorbita in tutti i modelli è 8 Watt max.

■ GENERALI

La telecamera è realizzata in alluminio con tettuccio parasole in ABS. Supporta temperature di esercizio da -25°C a +45 °C senza uso di ventole e riscaldatori. Grado di protezione IP66.

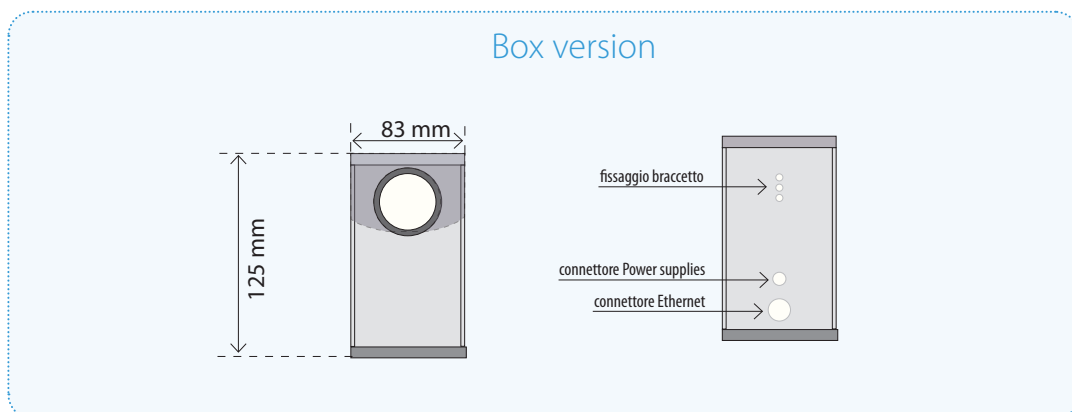
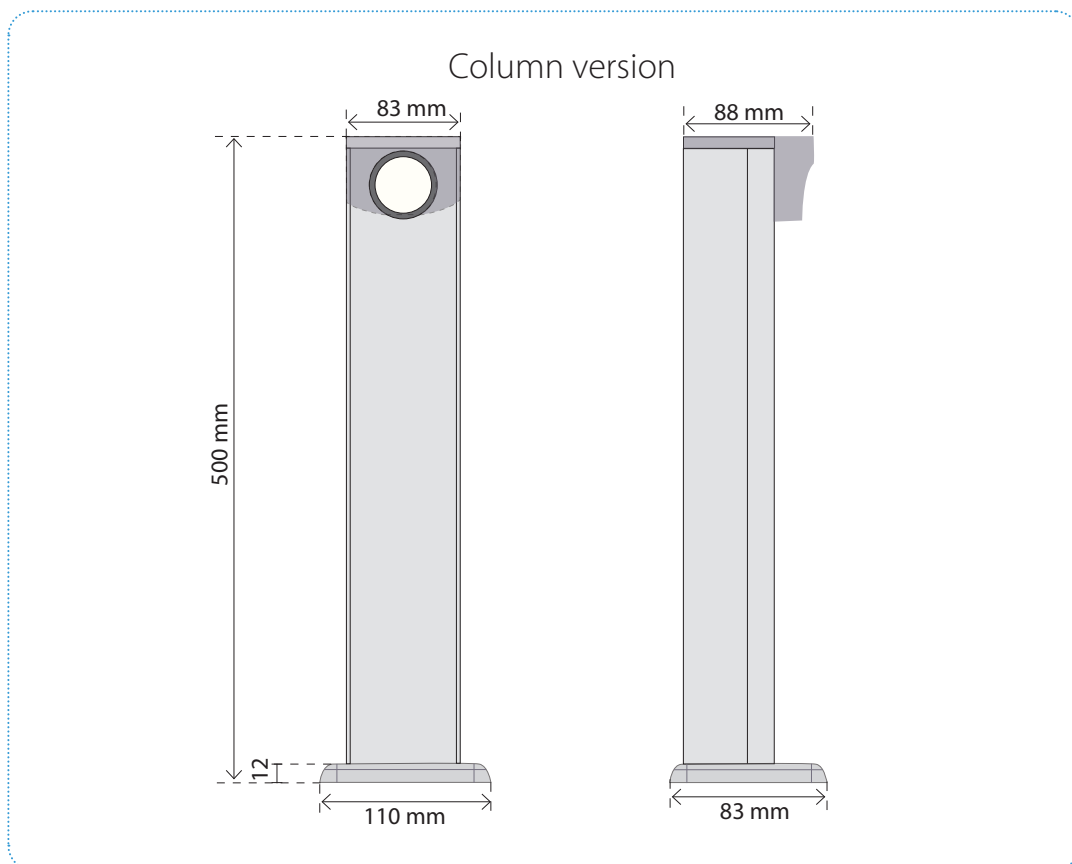
Le dimensioni sono:

- VERSIONE COLONNINA: L=83 : H=500; P=88 mm . Peso 1,8 Kg.
- VERSIONE BOX: L=83 : H=125; P=88 mm . Peso 0,9 Kg.

ACCESSORI

La telecamera versione COLONNINA è provvista dei seguenti accessori:

- A** ▶ Alimentatore 230 Vac da inserire all'interno della colonnina.
- O** ▶ Interfaccia RS485 con protocollo di comunicazione standard OSDP utile per l'integrazione nel mondo del controllo accessi per connessioni a grande distanza. Disponibile solo per il modello E-IZEROFUC.





OCR Column

OCR Box

TABELLA COMPARATIVA delle differenze principali

Legenda ● = di serie (integrato) ○ = opzionale (su richiesta)	TARGA	TARGA	iZERO			
	512	504	BOX Entry	BOX Full	COLUMN Entry	COLUMN Full
Sensore OCR integrato	2 Megapixel CMOS - Global Shutter					
Lente OCR di serie - (tipo di attacco). FF=fuoco fisso; VF=varifocale	8/16 mm - (CS) FF	5~55 mm - (CS) VF	3,6 mm - (M12) FF			
Sensore di contesto aggiuntivo		○				
Memoria interna MicroSD per backup e white-list	●	●		●		●
Porte di espansione memoria fino a 1TB	●	●				
Interfaccia RS232-485	●	●		●		●
Interfaccia Wiegand	○	○		●		●
Interfaccia OSDP (Siemens)	○	○				○
Alimentazione P.O.E		○		●		●
Alimentazione 230 Vac		●			○	○
Alimentazione 12 Vdc	●		●	●	●	●

SELEA SRL

Via Aldo Moro, 69
46019 Cicognara (MN)
PIVA 01811290202

Tel +39 0375 88.90.91
Fax +39 0375 88.90.80

www.selea.com
infocom@selea.com

DOVE ACQUISTARE

Selea è presente sul territorio nazionale tramite Distributori autorizzati, insieme ai quali stabilisce delle policy di protezione dei progetti e di mercato.

ASSISTENZA

È a disposizione del Cliente un servizio di supporto tecnico sia di pre-vendita che di assistenza post-vendita.

Tutti i marchi riportati nel presente documento appartengono ai legittimi proprietari; marchi di terzi, nomi di prodotti, nomi commerciali, nomi corporativi e società citati possono essere marchi di proprietà dei rispettivi titolari o marchi registrati da altre società e sono stati utilizzati a puro scopo esplicativo ed a beneficio del possessore, senza alcun fine di violazione dei diritti di Copyright vigenti.

Chi siamo

Selea è un produttore specializzato nella realizzazione di soluzioni per la lettura delle targhe, sia per il controllo degli accessi dei veicoli, sia per la sicurezza del territorio e il controllo stradale. Ogni prodotto è totalmente sviluppato e fabbricato da Selea in Italia e questo significa, per il cliente, beneficiare di un'assistenza tecnica completa e continuativa nel tempo.

L'esperienza accumulata in oltre 10 anni di collaborazione con le diverse Forze dell'Ordine, sui sistemi di videosorveglianza e lettura targhe, ci consentono oggi di offrire soluzioni in grado di garantire risultati eccellenti e strumenti avanzati per la repressione e la prevenzione dei reati (**Ricerca dei complici, Prestanomi, veicoli rubati, veicoli non assicurati/revisionati, analisi del traffico e altro ancora**), per una sicurezza urbana integrata in ottica di condivisione tra le Forze dell'Ordine e Smart City.

- **PRODUZIONE HARDWARE**
- **SVILUPPO SOFTWARE**
- **RICERCA & SVILUPPO INTERNA**
- **100% MADE in ITALY by SELEA**

